

中心单链刮板输送机蛙形链接头

本标准适用于煤矿井下中心单链刮板输送机及转载机中连接矿用高强度圆环链的蛙形链接头（以下简称链接头）。

1 名词定义

- 1.1 规格：本标准中链接头的规格指与其相配合的圆环链的棒料直径和节距。
- 1.2 破断负荷：在拉伸试验中，链接头试件能承受的最大负荷。

2 产品规格及尺寸参数

2.1 本标准包括 10 mm×40 mm、14 mm×50 mm、26 mm×92 mm、30 mm×108 mm 四种规格的链接头，其几何形状及主要尺寸应符合图 1、表 1 的规定。

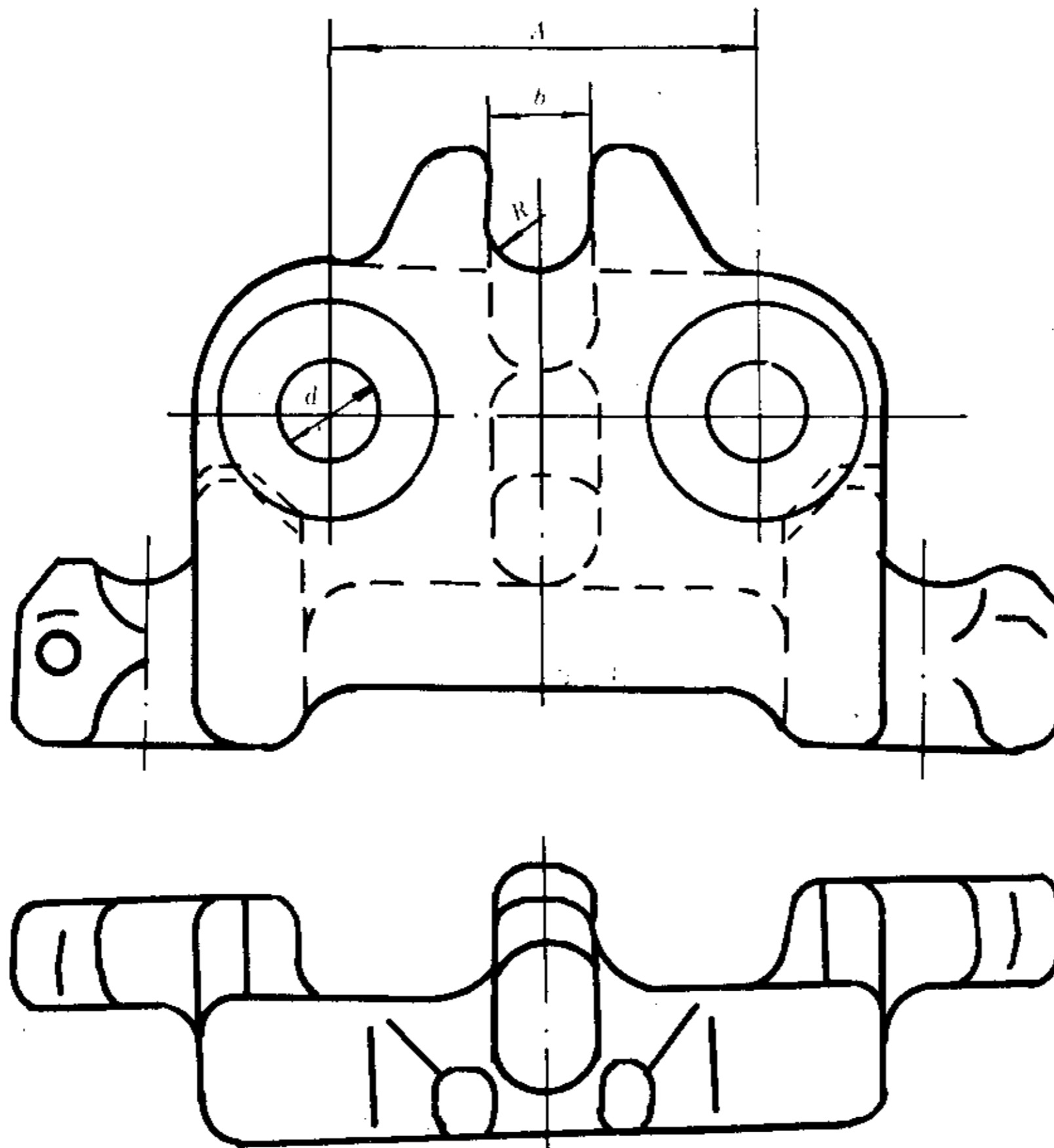


图 1 蛙形链接头

表 1

mm

规格	尺寸	A	b	R	d
10×40		46±0.5	11	5.5	11
14×50		62±0.75	15	7.5	13.5
26×92		110±1	36	14.5	22
30×108		130±1	55	17.5	26

2.2 标记示例

规格为 26 mm×92 mm 链接头的标记为：

链接头 26×92 MT 153—87

3 技术要求

3.1 链接头应符合本标准的要求,并按照经规定程序批准的图样和技术文件制造。

3.2 链接头应采取符合国家标准或部标准、锻造性能良好的镇静钢制造。在保证链接头机械性能符合本标准规定的情况下,钢材牌号可由制造厂选择。

3.3 链接头表面不得有裂纹、分层、结疤、剥落或类似缺陷,并在影响使用和强度的部位不得有缺肉现象。

3.4 本标准规定的链接头加工后,须进行热处理,保证硬度 HRC 35 以上。

3.5 链接头静拉伸试验须符合表 2 规定,卸载后检查,不得有目视裂纹。

表 2

链接头规格,mm	破断负荷,kN
10×40	≥130
14×50	≥250
26×92	≥850
30×108	≥1 130

注:适用于低于 C 级的圆环链(包括 C 级)。

3.6 链接头表面应涂防锈保护层。

4 试验方法

试验项目为静拉伸试验。

4.1 试验条件

4.1.1 链接头试件为两个活接头(包括链接头、挡环、链环、开口销、U 型螺栓、螺母)装配在一起,见图 2。

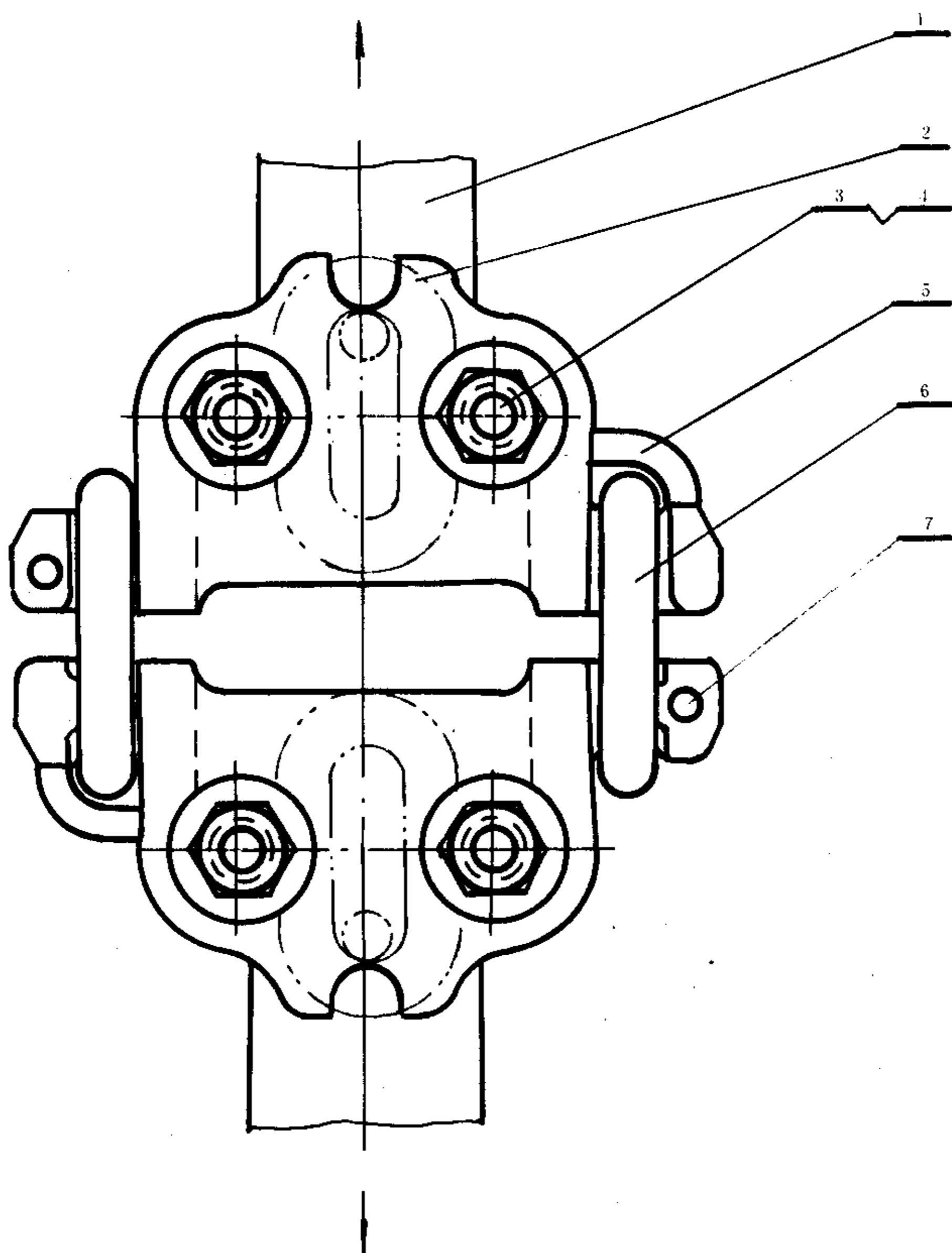


图 2

1—夹具； 2—链接头 3—U型螺栓； 4—螺母；
5—挡环； 6—链环； 7—开口销

4.1.2 对试验机的要求：静拉伸试验机的加载范围应能满足链接头做拉伸试验所需加载的范围要求，其精度应符合有关国家标准。试验机应具有自动记录机构，并应定期进行校验。

4.1.3 对试验用夹具的要求：试验用夹具、U型螺栓、螺母、试验用链环与链接头之间接触表面的形状和尺寸应符合实际承载时的形状和尺寸，并应具有足够的刚性。

4.2 试验方法

试件装配好，在试验机上拉紧后，以 $9.8 \text{ N}/(\text{mm}^2 \cdot \text{s})$ 的速度加载到表 2 规定的破断负荷数值为止（断面积按同一公称尺寸的圆环链总截面计算）。

5 检验规则

- 5.1 每批产品须经制造厂技术检验部门检验合格后方准出厂。
- 5.2 试件应在成品链接头中任意抽取,试件不得有任何掩饰缺陷的涂层。
- 5.3 出厂检验包括尺寸检验、表面质量检验和静拉伸试验。
- 5.3.1 尺寸及表面质量检验

成批生产的链接头以 500 件为一组,不足 500 件时仍视为一组,抽检数量每组中不得少于 5 件,对试件的尺寸和表面质量按图样、技术文件和本标准表 1 及 3.3 条进行检验。如有一件一项不合格,应在同一组其余的件数中抽取加倍数量的试件再进行检验,检验结果仍不合格时,则应对该组产品逐件检验。

- 5.3.2 静拉伸试验

经尺寸检验合格的链接头以 1 000 件为一组,不足 1 000 件的仍视为一组,每组中抽取 4 件进行试验,其结果应符合表 2 的规定,如不合格须从同组其余的链接头中再加倍数量抽取试件进行试验,其结果应符合表 2 的规定,否则该组产品为不合格品。试验用挡环、链环破坏使链接头未达要求者除外,并另行取样补做试验。

6 标志、包装

- 6.1 各制造厂应将本厂厂标打印或锻制在链接头的明显部位。
- 6.2 链接头作为单独产品出厂时应捆扎牢固或采用箱装。在运输过程中不应散开,并须附有产品质量合格证。合格证内容应包括规格、数量、检验日期及检验人员代号。
- 6.3 链接头随主机出厂时按 MT 150—87《刮板输送机和转载机包装通用技术条件》标准执行。

附加说明:

本标准由煤炭工业部技术发展司提出。

本标准由西北煤矿机械总厂一厂负责起草。

本标准主要起草人岳淑秋。

本标准委托煤炭科学研究院太原分院负责解释。