

# 防治煤与瓦斯突出细则

## 第一章 总 则

**第一条** 为加强防治煤（岩）与瓦斯（二氧化碳）突出（以下简称突出）工作（以下简称防突工作），预防煤矿事故，保障从业人员生命安全，根据《中华人民共和国安全生产法》《中华人民共和国矿山安全法》《煤矿安全规程》等，制定本细则。

**第二条** 煤矿企业、煤矿和有关部门的防突工作，适用本细则。

**第三条** 突出煤层是指在矿井井田范围内发生过突出或者经鉴定、认定有突出危险的煤层。

突出矿井是指在矿井开拓、生产范围内有突出煤层的矿井。

**第四条** 煤矿企业主要负责人、矿长是本单位防突工作的第一责任人。

有突出矿井的煤矿企业、突出矿井应当设置防突机构，建立健全防突管理制度和各级岗位责任制。

突出矿井应当建立突出预警机制，逐步实现突出预兆、瓦斯和地质异常、采掘影响等多元信息的综合预警、快速响应和有效处理。

**第五条** 有突出矿井的煤矿企业、突出矿井应当依据本细则，结合矿井开采条件，制定、实施区域和局部综合防突措施。

区域综合防突措施包括下列内容：

- （一）区域突出危险性预测；
- （二）区域防突措施；
- （三）区域防突措施效果检验；

(四) 区域验证。

局部综合防突措施包括下列内容：

- (一) 工作面突出危险性预测；
- (二) 工作面防突措施；
- (三) 工作面防突措施效果检验；
- (四) 安全防护措施。

突出矿井应当加强区域和局部（以下简称两个“四位一体”）综合防突措施实施过程的安全管理和质量管控，确保质量可靠、过程可溯。

**第六条** 防突工作必须坚持“区域综合防突措施先行、局部综合防突措施补充”的原则，按照“一矿一策、一面一策”的要求，实现“先抽后建、先抽后掘、先抽后采、预抽达标”。突出煤层必须采取两个“四位一体”综合防突措施，做到多措并举、可保必保、应抽尽抽、效果达标，否则严禁采掘活动。

在采掘生产和综合防突措施实施过程中，发现有喷孔、顶钻等明显突出预兆或者发生突出的区域，必须采取或者继续执行区域防突措施。

**第七条** 突出矿井发生突出的必须立即停产，并分析查找原因；在强化实施综合防突措施、消除突出隐患后，方可恢复生产。

非突出矿井首次发生突出的必须立即停产，按本细则的要求建立防突机构和管理制度，完善安全设施和安全生产系统，配备安全装备，实施两个“四位一体”综合防突措施并达到效果后，方可恢复生产。

**第八条** 具有冲击地压危险的突出矿井，应当根据本矿井条件，制定防治突出和冲击地压复合型煤岩动力灾害的综合技术措

施，强化保护层开采、煤层瓦斯抽采及其他卸压措施。

**第九条** 鼓励煤矿企业、煤矿和科研单位开展防突新技术、新装备、新工艺、新材料的研究、试验和推广应用。

## 第二章 一般规定

### 第一节 突出煤层和突出矿井鉴定

**第十条** 突出煤层和突出矿井的鉴定工作应当由具备煤与瓦斯突出鉴定资质的机构承担。

除停产停建矿井和新建矿井外，矿井内根据本细则第十三条按突出煤层管理的，应当在确定按突出煤层管理之日起 6 个月内完成该煤层的突出危险性鉴定；否则，直接认定为突出煤层。鉴定机构应当在接受委托之日起 4 个月内完成鉴定工作，并对鉴定结果负责。

按照突出煤层管理的煤层，必须采取区域或者局部综合防突措施。

煤矿企业应当将突出矿井及突出煤层的鉴定或者认定结果、按照突出煤层管理的情况，及时报省级煤炭行业管理部门、煤矿安全监管部门和煤矿安全监察机构。

**第十一条** 突出煤层鉴定应当首先根据实际发生的瓦斯动力现象进行，瓦斯动力现象特征基本符合煤与瓦斯突出特征或者抛出煤的吨煤瓦斯涌出量大于等于  $30\text{m}^3$ （或者为本区域煤层瓦斯含量 2 倍以上）的，应当确定为煤与瓦斯突出，该煤层为突出煤层。

当根据瓦斯动力现象特征不能确定为突出，或者没有发生瓦斯动力现象时，应当根据实际测定的原始煤层瓦斯压力（相对压力） $P$ 、煤的坚固性系数  $f$ 、煤的破坏类型、煤的瓦斯放散初速度  $\Delta p$  等突出危险性指标进行鉴定。

当全部指标均符合表 1 所列条件，或者钻孔施工过程中发生喷孔、顶钻等明显突出预兆的，应当鉴定为突出煤层。否则，煤层突出危险性应当由鉴定机构结合直接法测定的原始瓦斯含量等实际情况综合分析确定，但当  $f \leq 0.3$ 、 $P \geq 0.74\text{MPa}$ ，或者  $0.3 < f \leq 0.5$ 、 $P \geq 1.0\text{MPa}$ ，或者  $0.5 < f \leq 0.8$ 、 $P \geq 1.50\text{MPa}$ ，或者  $P \geq 2.0\text{MPa}$  的，一般鉴定为突出煤层。

表 1 煤层突出危险性鉴定指标

判定指标	原始煤层瓦斯压力（相对） $P/\text{MPa}$	煤的坚固性系数 $f$	煤的破坏类型	煤的瓦斯放散初速度 $\Delta p$
有突出危险的临界值及范围	$\geq 0.74$	$\leq 0.5$	III、IV、V	$\geq 10$

确定为非突出煤层时，应当在鉴定报告中明确划定鉴定范围。当采掘工程超出鉴定范围的，应当测定瓦斯压力、瓦斯含量及其他与突出危险性相关的参数，掌握煤层瓦斯赋存变化情况。但若是根据本细则第十三条要求进行的突出煤层鉴定确定为非突出煤层的，在开拓新水平、新采区或者采深增加超过 50m，或者进入新的地质单元时，应当重新进行突出煤层危险性鉴定。

**第十二条** 突出煤层的认定按以下要求进行：

（一）经事故调查确定为突出事故的所在煤层，或者根据本细则第十三条要求按突出煤层管理超期未完成鉴定的，由省级煤炭行业管理部门直接认定为突出煤层；

（二）煤矿企业自行认定为突出煤层的，应当报省级煤炭行业管理部门、煤矿安全监管部门和煤矿安全监察机构。

**第十三条** 非突出煤层出现下列情况之一的，应当立即进行煤层突出危险性鉴定，或者直接认定为突出煤层；鉴定或者直接认定完成前，应当按照突出煤层管理：

- (一) 有瓦斯动力现象的；
- (二) 煤层瓦斯压力达到或者超过 0.74MPa 的；
- (三) 相邻矿井开采的同一煤层发生突出或者被鉴定、认定为突出煤层的。

**第十四条** 按本细则第十三条要求进行鉴定，结果为非突出煤层但具有下列情况之一的，应当在采掘作业时考察煤层的突出危险性，包括观察突出预兆、分析瓦斯涌出变化情况等，并在井巷揭煤、煤巷掘进及采煤工作面分别采用本细则第八十七条、第八十九条、第九十三条的方法测定突出危险性指标，其中采掘工作面每推进 100m(地质构造带 50m)应当进行不少于 2 次的测定：

(一)  $P \geq 0.74\text{MPa}$  的；

(二) 当  $P \geq 0.50\text{MPa}$  时， $f \leq 0.5$  或者煤层埋深大于 500m 的。

当突出危险性指标达到或者超过临界值时，则自工作面位置半径 100m 范围内的煤层应当采取局部综合防突措施。

当后续的采掘作业或者钻孔施工中出现瓦斯动力现象的，应当再次进行煤层突出危险性鉴定，或者直接认定为突出煤层。

## 第二节 矿井建设和开采基本要求

**第十五条** 地质勘查阶段应当查明矿床瓦斯地质情况。地质勘查报告应当提供煤层突出危险性的基础资料。

基础资料应当包括下列内容：

(一) 煤层赋存条件及其稳定性；

(二) 煤的结构类型及工业分析；

(三) 煤的坚固性系数、煤层围岩性质及厚度；

(四) 煤层瓦斯含量、瓦斯成分和煤的瓦斯放散初速度等指标；

(五) 标有瓦斯含量等值线的瓦斯地质图;

(六) 地质构造类型及其特征、火成岩侵入形态及其分布、水文地质情况;

(七) 勘探过程中钻孔穿过煤层时的瓦斯涌出动力现象;

(八) 邻近矿井的瓦斯情况。

**第十六条** 新建矿井在可行性研究阶段,应当对井田范围内采掘工程可能揭露的所有平均厚度在 0.3m 及以上的煤层,根据地质勘查资料和邻近生产矿井资料等进行建井前突出危险性评估,并对评估为有突出危险煤层划分出突出危险区和无突出危险区。若地质勘查时期测定的煤层瓦斯含量等参数与邻近生产矿井的参数存在较大差异时,应当对矿井首采区进行专项瓦斯补充勘查,查明首采区瓦斯地质情况。建井前评估结论作为矿井立项、初步设计和指导建井期间揭煤作业的依据。

建井前经评估为有突出危险煤层的,应当按突出矿井设计。

按突出矿井设计的矿井建设工程开工前,应当对首采区内评估有突出危险且瓦斯含量大于等于  $12\text{m}^3/\text{t}$  的煤层进行地面井预抽煤层瓦斯,预抽率应当达到 30% 以上。

煤矿防突工作基本流程见附录 A。

**第十七条** 按突出矿井设计的新建矿井在建井期间,突出煤层鉴定完成前必须对评估为有突出危险的煤层采取区域综合防突措施,评估为无突出危险的煤层必须采取区域或者局部综合防突措施。

按非突出矿井设计的新建矿井在建井期间,所有平均厚度 0.3m 以上的煤层在首次揭煤时,应当测定瓦斯压力、瓦斯含量等参数。

**第十八条** 根据建井前评估结果进行的突出矿井设计及突出矿井的新水平、新采区设计，必须有防突设计篇章。非突出矿井升级为突出矿井时，必须编制矿井防突专项设计。设计应当包括开拓方式、煤层开采顺序、采区巷道布置、采煤方法、通风系统、防突设施（设备）、两个“四位一体”综合防突措施等内容。

突出矿井必须建立地面永久瓦斯抽采系统。

突出矿井必须对防突措施的技术参数和效果进行实际考察确定。

**第十九条** 建井前经评估为有突出危险煤层的新建矿井，建井期间应当对开采煤层及其他可能对采掘活动造成威胁的煤层进行突出危险性鉴定或者认定。鉴定工作应当在巷道揭穿煤层前开始。所有需要进行鉴定的新建矿井，在建井期间鉴定为突出煤层的应当及时提交鉴定报告；鉴定为非突出煤层的，在建井期间应当采取区域或者局部综合防突措施，并在矿井建设三期工程竣工前完成突出鉴定工作。

**第二十条** 新建突出矿井设计生产能力不得低于 0.9Mt/a，且不得高于 5.0Mt/a。

新建突出矿井第一生产水平开采深度不得超过 800m，生产的突出矿井延深水平开采深度不得超过 1200m。

**第二十一条** 突出矿井的新水平和新采区开拓设计前，应当根据地质勘查资料、上水平及邻近区域的实测和生产资料等，参照本细则第五十八条方法，对新水平或者新采区内平均厚度在 0.3m 以上的煤层进行区域突出危险性评估，评估结论作为新水平和新采区设计以及揭煤作业的依据。对评估为无突出危险的煤层，所有井巷揭煤作业还必须采取区域或者局部综合防突措施；对评

估为有突出危险的煤层，按突出煤层进行设计。

突出矿井的设计应当根据对各煤层突出危险性的区域评估结果等，确定煤层开采顺序、巷道布置、区域防突措施的方式和主要参数等。非突出煤层区域评估为有突出危险的，开拓期间的所有揭煤作业前应当采取区域综合防突措施。

**第二十二条** 突出矿井和按突出矿井设计的矿井，巷道布置设计应当符合下列要求：

（一）斜井和平硐，运输和轨道大巷、主要进（回）风巷等主要巷道应当布置在岩层或者无突出危险煤层中。采区上下山布置在突出煤层中时，必须布置在评估为无突出危险区或者采用区域防突措施（顺层钻孔预抽煤巷条带煤层瓦斯除外）有效的区域；

（二）减少井巷揭开（穿）突出煤层的次数，揭开（穿）突出煤层的地点应当合理避开地质构造带；

（三）突出煤层的巷道优先布置在被保护区域、其他有效卸压区域或者无突出危险区域。

**第二十三条** 突出矿井必须确定合理的采掘部署，使煤层的开采顺序、巷道布置、采煤方法、采掘接替等有利于区域防突措施的实施。

突出矿井在编制生产发展规划和年度生产计划时，必须同时编制相应的区域防突措施规划和年度实施计划，将保护层开采、区域预抽煤层瓦斯等工程与矿井采掘部署、工程接替等统一安排，使矿井的开拓区、抽采区、保护层开采区和被保护区按比例协调配置，确保采掘作业在区域防突措施有效区域内进行。

**第二十四条** 突出矿井应当有效防范采掘接续紧张，根据采掘接续变化，至少每年进行 1 次矿井开拓煤量、准备煤量、回采



煤量（以下简称“三量”）统计和分析。

正常生产的突出矿井“三量”可采期的最短时间为：

（一）开拓煤量可采期不得少于 5 年；

（二）准备煤量可采期不得少于 14 个月；

（三）2 个及以上采煤工作面同时生产的矿井回采煤量可采期不得少于 5 个月，其他矿井不得少于 4 个月。

当矿井“三量”低于上述要求时，应当及时降低煤炭产量，制定相应的灾害治理和采掘调整计划方案。

**第二十五条** 突出矿井地质测量工作必须遵守下列规定：

（一）地质测量部门与防突机构、通风部门共同编制矿井瓦斯地质图。图中应当标明采掘进度、被保护范围、煤层赋存条件、地质构造、突出点的位置、突出强度、瓦斯基本参数及绝对瓦斯涌出量和相对瓦斯涌出量等资料，作为区域突出危险性预测和制定防突措施的依据。矿井瓦斯地质图更新周期不得超过 1 年、工作面瓦斯地质图更新周期不得超过 3 个月；

（二）地质测量部门在采掘工作面距离未保护区边缘 50m 前，编制临近未保护区通知单，并报煤矿总工程师审批后交有关采掘区（队）；

（三）在突出煤层顶、底板掘进岩巷时，地质测量部门必须提前进行地质预测，编制巷道剖面图，及时掌握施工动态和围岩变化情况，验证提供的地质资料，并定期通报给煤矿防突机构和采掘区（队）；遇有较大变化时，随时通报。

**第二十六条** 突出矿井开采的非突出煤层和高瓦斯矿井的开采煤层，在延深达到或者超过 50m 或者开拓新采区时，必须测定煤层瓦斯压力、瓦斯含量及其他与突出危险性相关的参数。

突出矿井的非突出煤层和高瓦斯矿井各煤层在新水平、新采区开拓工程的所有煤巷掘进过程中，应当密切观察突出预兆，并在开拓工程揭穿这些煤层时执行揭煤工作面的局部综合防突措施。

有突出危险煤层的新建矿井或者突出矿井，开拓新水平的井巷第一次揭穿（开）厚度为 0.3m 及以上煤层时，必须超前探测煤层厚度及地质构造、测定煤层瓦斯压力及瓦斯含量等与突出危险性相关的参数。

### **第二十七条** 突出煤层的采掘作业应当遵守下列规定：

（一）严禁采用水力采煤法、倒台阶采煤法或者其他非正规采煤法；

（二）容易自燃的突出煤层在无突出危险区或者采取区域防突措施有效的区域进行放顶煤开采时，煤层瓦斯含量不得大于  $6\text{m}^3/\text{t}$ ；

（三）采用上山掘进时，上山坡度在  $25^\circ\sim 45^\circ$  的，应当制定包括加强支护、减小巷道空顶距等内容的专项措施，并经煤矿总工程师批准；当上山坡度大于  $45^\circ$  时，应当采用双上山掘进方式，并加强支护，减少空顶距和空顶时间；

（四）坡度大于  $25^\circ$  的上山掘进工作面采用爆破作业时，应当采用深度不大于 1.0m 的炮眼远距离全断面一次爆破；

（五）预测或者认定为突出危险区的采掘工作面严禁使用风镐作业；

（六）掘进工作面与煤层巷道交叉贯通前，被贯通的煤层巷道必须超过贯通位置，其超前距不得小于 5m，并且贯通点周围 10m 内的巷道应当加强支护。

在掘进工作面与被贯通巷道距离小于 50m 的作业期间，被贯通巷道内不得安排作业，保持正常通风，并且在掘进工作面爆破时不得有人；在贯通相距 50m 以前实施钻孔一次打透，只允许向一个方向掘进；

（七）在突出煤层的煤巷中安装、更换、维修或者回收支架时，必须采取预防煤体冒落引起突出的措施；

（八）突出矿井的所有采掘工作面使用安全等级不低于三级的煤矿许用含水炸药。

**第二十八条** 突出煤层任何区域的任何工作面进行揭煤和采掘作业期间，必须采取安全防护措施。

突出矿井的入井人员必须随身携带隔离式自救器。

**第二十九条** 在突出煤层顶、底板及邻近煤层中掘进巷道（包括钻场等）时，必须超前探测煤层及地质构造情况，分析勘测验证地质资料，编制巷道剖面图，及时掌握施工动态和围岩变化情况，防止误穿突出煤层。当巷道距离突出煤层的最小法向距离小于 10m 时（在地质构造破坏带小于 20m 时），必须先探后掘。

在距突出煤层突出危险区法向距离小于 5m 的邻近煤、岩层内进行采掘作业前，必须对突出煤层相应区域采取区域防突措施并经区域效果检验有效。

**第三十条** 在同一突出煤层正在采掘的工作面应力集中范围内，不得安排其他工作面同时进行回采或者掘进。应力集中范围由煤矿总工程师确定，但 2 个采煤工作面之间的距离不得小于 150m；采煤工作面与掘进工作面的距离不得小于 80m；2 个同向掘进工作面之间的距离不得小于 50m；2 个相向掘进工作面之间的距离不得小于 60m。

突出煤层的掘进工作面应当避开邻近煤层采煤工作面的应力集中范围，与可能造成应力集中的邻近煤层相向掘进工作面的间距不得小于 60m，相向采煤工作面的间距不得小于 100m。

**第三十一条** 突出矿井的通风系统应当符合下列要求：

（一）井巷揭穿突出煤层前，具有独立的、可靠的通风系统；

（二）突出矿井、有突出煤层的采区应当有独立的回风系统，并实行分区通风，采区回风巷和区段回风石门是专用回风巷。突出煤层采掘工作面回风应当直接进入专用回风巷。准备采区时，突出煤层掘进巷道的回风不得经过有人作业的其他采区回风巷；

（三）开采有瓦斯喷出、有突出危险的煤层，或者在距离突出煤层最小法向距离小于 10m 的区域掘进施工时，严禁 2 个工作面之间串联通风；

（四）突出煤层双巷掘进工作面不得同时作业，其他突出煤层区域预测为危险区域的采掘工作面，其进入专用回风巷前的回风严禁切断其他采掘作业地点唯一安全出口；

（五）突出矿井采煤工作面的进、回风巷内，以及煤巷、半煤岩巷和有瓦斯涌出的岩巷掘进工作面回风流中，采区回风巷及总回风巷，应当安设全量程或者高低浓度甲烷传感器；突出矿井采煤工作面的进风巷内甲烷传感器应当安设在距工作面 10m 以内的位置；

（六）开采突出煤层时，工作面回风侧不得设置调节风量的设施；

（七）严禁在井下安设辅助通风机；

（八）突出煤层采用局部通风机通风时，必须采用压入式。

**第三十二条** 施工防突措施钻孔时，应当满足以下要求：

（一）在钻机回风侧 10m 范围内应当设置甲烷传感器，并具备超限报警断电功能。采用干式排渣工艺施工时，还应当悬挂一氧化碳报警仪或者设置一氧化碳传感器；

（二）煤层瓦斯压力达到或者超过 2MPa 的区域，以及施工钻孔时出现喷孔、顶钻等动力现象的，应当采取防止瓦斯超限和喷孔顶钻伤人等措施或者使用远程操控钻机施工。钻孔施工与受威胁的掘进工作面，以及回风流中的采掘工作面不得同时作业；

（三）顺层钻孔直径超过 120mm 时，必须制定专门的防止钻孔施工期间发生突出的安全措施。

**第三十三条** 突出矿井严禁使用架线式电机车。

突出矿井井下进行电焊、气焊和喷灯焊接等明火作业时，必须制定专门的安全技术措施并经矿长批准，且停止突出煤层的掘进、回采、钻孔、支护以及其他所有扰动突出煤层的作业。

**第三十四条** 清理突出的煤（岩）时，必须制定防煤尘、片帮、冒顶、瓦斯超限、火源、煤层自燃，以及防止再次发生突出事故的安全技术措施。

突出孔洞应当及时充填、封闭严实或者进行支护，在过突出孔洞及其附近 30m 范围内进行采掘作业时，必须加强支护。

### 第三节 防突管理及培训

**第三十五条** 有突出矿井的煤矿企业主要负责人应当每季度、突出矿井矿长应当每月至少进行 1 次防突专题研究，检查、部署防突工作，解决防突所需的人力、财力、物力，确保抽、掘、采平衡和防突措施的落实。

有突出矿井（煤层）的煤矿企业、煤矿应当建立防突技术管理制度，煤矿企业技术负责人、煤矿总工程师对防突工作负技术

责任，负责组织编制、审批、检查防突工作规划、计划和措施。

煤矿企业、煤矿的分管负责人负责落实所分管范围内的防突工作。

煤矿企业、煤矿的各职能部门负责人对职责范围内的防突工作负责；区（队）长、班组长对管辖范围内防突工作负直接责任；瓦斯防突工对所在岗位的防突工作负责。

煤矿企业、煤矿的安全生产管理部门负责对防突工作的监督检查。

**第三十六条** 有突出煤层的煤矿企业、煤矿应当设置满足防突工作需要的专业防突队伍。

突出矿井必须编制突出事故应急预案。突出煤层每个采掘工作面开始作业后 10 天内应当进行 1 次突出事故逃生、救援演习，以后每半年至少进行 1 次逃生演习，但当安全设施或者作业人员发生较大变化时必须进行 1 次逃生演习。

**第三十七条** 有突出煤层的煤矿企业、煤矿在编制年度、季度、月度生产建设计划时，必须同时编制年度、季度、月度防突措施计划，保证抽、掘、采平衡。

防突措施计划及所需的人力、物力、财力保障安排由煤矿企业技术负责人和煤矿总工程师组织编制，煤矿企业主要负责人、矿长审批，分管负责人组织实施。

**第三十八条** 各项防突措施按照下列要求贯彻实施：

（一）施工前，施工防突措施的区（队）负责向本区（队）从业人员讲解并严格组织实施防突措施；

（二）采掘作业时，应当严格执行防突措施的规定并有详细准确的记录。由于地质条件或者其他原因不能执行所规定的防突

措施的，施工区（队）必须立即停止作业并报告矿调度室，经煤矿总工程师组织有关人员到现场调查后，由原措施编制部门提出修改或者补充措施，并按原措施的审批程序重新审批后方可继续施工；其他部门或者个人不得改变已批准的防突措施；

（三）煤矿企业的主要负责人、技术负责人应当每季度至少 1 次到现场检查各项防突措施的落实情况。矿长和总工程师应当每月至少 1 次到现场检查各项防突措施的落实情况；

（四）煤矿企业、煤矿的防突机构应当随时检查综合防突措施的实施情况，并及时将检查结果分别向煤矿企业主要负责人和技术负责人、矿长和总工程师汇报，有关负责人应当对发现的问题立即组织解决；

（五）煤矿企业、煤矿进行安全检查时，必须检查综合防突措施的编制、审批和贯彻执行情况。

**第三十九条** 突出煤层采掘工作面每班必须有专人经常检查瓦斯。

突出煤层工作面的作业人员、瓦斯检查工、班组长应当熟悉突出预兆，发现有突出预兆时，必须立即停止作业，按避灾路线撤出，并报告矿调度室。班组长、瓦斯检查工、矿调度员有权责令相关现场作业人员停止作业、停电撤人。

突出煤层采掘工作面爆破工作必须由固定的专职爆破工担任。

**第四十条** 防突技术资料的管理工作应当符合下列要求：

（一）每次发生突出后，煤矿企业指定专人进行现场调查，认真填写突出记录卡片，提交专题调查报告，分析突出发生的原因，总结经验教训，制定对策措施；

(二) 每年第一季度将上年度发生煤与瓦斯突出矿井的基本情况调查表(见附录 B)、煤与瓦斯突出记录卡片(见附录 C)、矿井煤与瓦斯突出汇总表(见附录 D)连同总结资料报省级煤炭行业管理部门;

(三) 所有有关防突工作的资料均存档;

(四) 煤矿企业每年对全年的防突技术资料进行系统分析总结,掌握突出规律,完善防突措施。

**第四十一条** 突出矿井的管理人员和井下工作人员必须接受防突知识的培训,经考试合格后方可上岗作业。

各类人员的培训达到下列要求:

(一) 突出矿井的井下工作人员的培训包括防突基本知识以及与本岗位相关的防突规章制度;

(二) 突出矿井的区(队)长、班组长和有关职能部门的工作人员应当全面熟悉两个“四位一体”综合防突措施、防突的规章制度等内容;

(三) 突出矿井的防突工属于特种作业人员,必须接受防突知识、操作技能的专门培训,并取得特种作业操作证;

(四) 有突出矿井的煤矿企业技术负责人和突出矿井的矿长、总工程师应当接受防突专项培训,具备突出矿井的安全生产知识和管理能力。

**第四十二条** 突出矿井的矿长、总工程师、防突机构和安全管理机构负责人、防突工应当满足下列要求:

矿长、总工程师应当具备煤矿相关专业大专及以上学历,具有3年以上煤矿相关工作经历;

防突机构和安全管理机构负责人应当具备煤矿相关中专及以



上学历，具有 2 年以上煤矿相关工作经验；

防突机构应当配备不少于 2 名专业技术人员，具备煤矿相关专业中专及以上学历；

防突工应当具备初中及以上文化程度（新上岗的煤矿特种作业人员应当具备高中及以上文化程度），具有煤矿相关工作经验，或者具备职业高中、技工学校及中专以上相关专业学历。

**第四十三条** 突出矿井应当开展突出事故的监测报警工作，实时监测、分析井下各相关地点瓦斯浓度、风量、风向等的突变情况，及时判断突出事故发生的时间、地点和可能的波及范围等。一旦判断发生突出事故，及时采取断电、撤人、救援等措施。

#### 第四节 综合防突措施实施过程管理与突出预兆管控

**第四十四条** 突出矿井应当对两个“四位一体”综合防突措施的实施进行全过程管理，建立完善综合防突措施实施、检查、验收、审批等管理制度。

突出矿井应当详细记录突出预测、防突措施实施、措施效果检验、区域验证等关键环节的主要信息，并与视频监控、仪器测量、抽采计量等数据统一归档管理，并至少保存至相关区域采掘作业结束。

鼓励突出矿井建立防突信息系统，实施信息化管理。

**第四十五条** 区域预测或者区域措施效果检验测定瓦斯压力、瓦斯含量等参数时，应当记录测试时间、测试点位置、钻孔竣工轨迹及参数、钻进异常现象、取样及测试情况、测定结果和人员等信息。测试点及测定钻孔轨迹应当在瓦斯地质图或者防突措施竣工图上标注。

区域预测报告和区域防突措施效果检验报告，应当附包含测

定钻孔记录和测定结果等数据资料的表单，记录和表单由测定人员及其部门负责人审核签字。

**第四十六条** 采用预抽煤层瓦斯区域防突措施的，应当采取措施确保预抽瓦斯钻孔能够按设计参数控制整个预抽区域。应当记录钻孔位置、实际参数、见煤见岩情况、钻进异常现象、钻孔施工时间和人员等信息，并绘制防突措施竣工图等。有关信息资料应当经施工人员、验收人员和负责人审核签字。

采用穿层钻孔预抽煤层瓦斯区域防突措施的，钻孔施工过程中出现见（止）煤深度与设计相差 5m 及以上时，应当及时核查分析，不合格的及时补孔，出现喷孔、顶钻或者瓦斯异常现象的，应当在防突措施竣工图中标注清楚。防突措施竣工图应当有平面图和剖面图。采用顺层钻孔预抽煤层瓦斯区域防突措施的，必须及时核查分析，绘制平面图，对钻孔见岩长度超过孔深五分之一的，必须对有煤区域提前补孔，消除煤孔空白带。

**第四十七条** 区域预测、区域预抽、区域效果检验等钻孔施工应当采用视频监控等手段检查确认钻孔深度，并建立核查分析制度。

深度超过 120m 的预抽瓦斯钻孔应当每 10 个钻孔至少测定 2 个钻孔的轨迹，深度 60~120m 的应当每 10 个钻孔至少测定 1 个钻孔的轨迹。对穿层预抽瓦斯钻孔实际见（止）煤与设计见（止）煤长度误差超过三分之一的钻孔应当测定该钻孔轨迹。当钻孔控制范围不足或者存在空白区域时，必须补充区域防突措施。

预抽煤层瓦斯时应当记录每个钻孔的接抽时间，定期测定钻孔的浓度、负压；分单元安装抽采自动计量装置，按措施效果检验单元分别监测或者检测管道瓦斯的浓度、负压、流量、温度、

一氧化碳等，自动计量或者统计计算单元的瓦斯抽采量。抽采自动计量数据或者统计计算数据作为预抽效果检验的基础数据。

**第四十八条** 局部综合防突措施由煤矿总工程师审批并落实。钻孔施工、核查、预测和效果检验管理比照区域综合防突措施执行，但可以不进行钻孔轨迹测定，采煤工作面区域验证和局部综合防突措施的钻孔施工可以不用视频监控。

工作面预测和措施效果检验报告应当按规定程序审核、审批。

**第四十九条** 突出矿井应当建立通风瓦斯日分析制度、突出预警分析与处置制度和突出预兆的报告制度。总工程师、安全矿长或者通风副总工程师负责每天组织防突、通风、地质和监测监控等人员对突出煤层的采掘工作面瓦斯涌出异常等现象，以及钻孔施工中出现的顶钻、喷孔等明显的突出预兆进行全面分析、查明原因，并采取措施、建立台账。

突出矿井应当利用人工观测、物探和钻探、煤矿安全监控系统、视频监控等手段综合分析地质构造、煤层赋存条件变化、采掘应力集中、瓦斯涌出异常变化、顶钻、卡钻、喷孔等现象。

采用人工观测、物探和钻探等手段发现突出煤层采掘工作面前方遇有断层、褶曲、火成岩侵入、煤层赋存条件急剧变化等情况时，应当按突出危险工作面采取防突措施。

通过监测和综合分析辨识发现有明显突出预兆时，应当及时发出煤层突出危险性动态预警，撤离现场作业人员，分析原因、采取措施。

突出煤层的采掘工作面应当编制防突预测图。防突预测图以煤层瓦斯地质图为基图，将采掘工程范围内的煤层赋存、瓦斯地质、巷道布置、综合防突措施等内容标注在图纸上，分别挂设在

地面调度室和井下现场，用于指导工作面防突工作。

**第五十条** 在采掘过程中应当随时观测突出预兆。典型的突出预兆主要包括：响煤炮声（机枪声、闷雷声、劈裂声），喷孔、顶钻，煤壁外鼓、掉渣，瓦斯涌出持续增大或者忽大忽小，煤尘增大，煤壁温度降低、挂汗等。

### 第三章 区域综合防突措施

#### 第一节 区域综合防突工作程序和要求

**第五十一条** 突出矿井应当主要依据煤层瓦斯的井下实测资料，并结合地质勘查资料、上水平及邻近区域的实测和生产资料等对开采的突出煤层进行区域突出危险性预测（以下简称区域预测）。经区域预测后，突出煤层划分为无突出危险区和突出危险区，用于指导采煤工作面设计和采掘生产作业。

未进行区域预测的区域视为突出危险区。

**第五十二条** 突出煤层区域预测的范围根据突出矿井的开拓方式、巷道布置、地质构造分布、测试点布置等情况划定。区域预测范围最大不得超出 1 个采（盘）区，一般不小于 1 个区段。若 1 个区段预测为突出危险区的，不得在该区段内划分无突出危险区；若预测为无突出危险区的，可根据区段内测定的煤层瓦斯参数、煤层赋存、地质构造等逐块段进行区域预测。

**第五十三条** 对已确切掌握煤层突出危险区域的分布规律，并有可靠的煤层赋存条件、地质构造、瓦斯参数等预测资料的，区域预测工作由总工程师组织实施；否则，应当委托有煤与瓦斯突出鉴定资质的机构进行区域预测。

区域预测结果为无突出危险区的应当由煤矿企业技术负责人批准。

**第五十四条** 经区域预测为突出危险区的煤层，必须采取区域防突措施并进行区域防突措施效果检验。经效果检验仍为突出危险区的，必须继续进行或者补充实施区域防突措施。

经区域预测或者区域防突措施效果检验为无突出危险区的煤层进行揭煤和采掘作业时，必须采用工作面预测方法进行区域验证。

所有区域防突措施的设计均由煤矿企业技术负责人批准。

当区域预测或者区域防突措施效果检验结果认定为无突出危险区时，如果采掘过程中发现所依据的条件发生明显变化的，煤矿总工程师应当及时组织分析其对区域煤层突出危险性可能产生的影响，采取相应的对策和措施。

以下区域在实施区域验证、局部综合防突措施或者采掘作业中，发现有喷孔、顶钻等明显突出预兆或者发生突出的，必须采取或者继续执行区域防突措施。

（一）在原有区域预测划分的无突出危险区内发生明显突出预兆或者突出的位置以上 20m（埋深）及以下的范围；

（二）在实施预抽煤层瓦斯区域防突措施的区域发生明显突出预兆或者突出的位置半径 100m 范围内。

**第五十五条** 矿井首次开采某个保护层或者保护层与被保护层的层间距、岩性及保护层开采厚度等发生了较大变化时，应当对被保护层的保护效果及其有效保护范围进行实际考察。经保护效果考察有效的范围为无突出危险区。若经实际考察被保护层的最大膨胀变形量大于 3‰，则检验和考察结果可适用于具有同一保护层和被保护层关系的其他区域。

有下列情况之一的，必须对每个被保护工作面的保护效果进

行检验：

- （一）未实际考察保护效果和保护范围的；
- （二）最大膨胀变形量未超过 3‰的；
- （三）保护层的开采厚度小于等于 0.5m 的；
- （四）上保护层与被保护突出煤层间距大于 50m 或者下保护层与被保护突出煤层间距大于 80m 的。

保护效果和保护范围考察结果由煤矿企业技术负责人批准。

**第五十六条** 突出危险区的煤层不具备开采保护层条件的，必须采用预抽煤层瓦斯区域防突措施并进行区域防突措施效果检验。

预抽煤层瓦斯区域防突措施效果检验结果应当经煤矿总工程师批准。

## 第二节 区域突出危险性预测

**第五十七条** 区域预测一般根据煤层瓦斯参数结合瓦斯地质分析的方法进行，也可以采用其他经试验证实有效的方法。

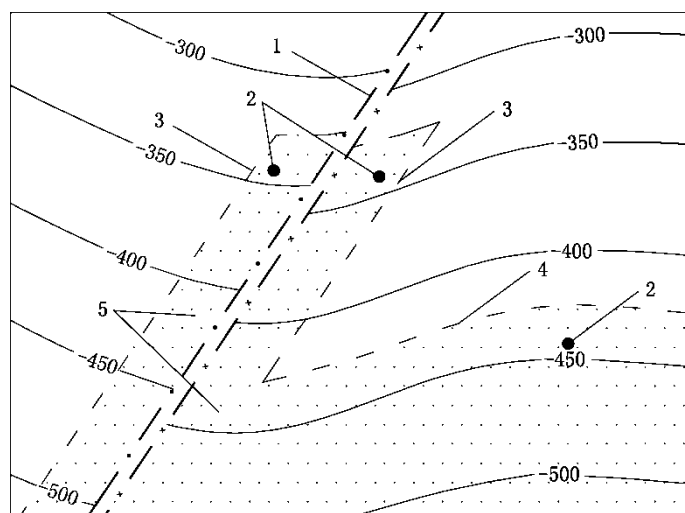
根据煤层瓦斯压力和瓦斯含量进行区域预测的临界值应当由具有煤与瓦斯突出鉴定资质的机构进行试验考察。试验方案和考察结果应用前由煤矿企业技术负责人批准。

区域预测新方法的研究试验应当由具有煤与瓦斯突出鉴定资质的机构进行，并在试验前由煤矿企业技术负责人批准。

**第五十八条** 根据煤层瓦斯参数结合瓦斯地质分析的区域预测方法应当按照下列要求进行：

- （一）煤层瓦斯风化带为无突出危险区；
- （二）根据已开采区域确切掌握的煤层赋存特征、地质构造条件、突出分布的规律和对预测区域煤层地质构造的探测、预测

结果，采用瓦斯地质分析的方法划分出突出危险区。当突出点或者具有明显突出预兆的位置分布与构造带有直接关系时，则该构造的延伸位置及其两侧一定范围的煤层为突出危险区；否则，在同一地质单元内，突出点和具有明显突出预兆的位置以上 20m(垂深) 及以下的范围为突出危险区 (图 1)；



1—断层；2—突出点或者突出预兆位置；

3—根据突出点或者突出预兆点推测的断层两侧突出危险区边界线；

4—推测的下部区域突出危险区上边界线；5—突出危险区 (阴影部分)

图 1 根据瓦斯地质分析划分突出危险区示意图

(三) 在第一项划分出的无突出危险区和第二项划分的突出危险区以外的范围，应当根据煤层瓦斯压力  $P$  和煤层瓦斯含量  $W$  进行预测。预测所依据的临界值应当根据试验考察确定，在确定前可暂按表 2 预测。

表 2 根据煤层瓦斯压力和瓦斯含量进行区域预测的临界值

瓦斯压力 $P/\text{MPa}$	瓦斯含量 $W/(\text{m}^3 \cdot \text{t}^{-1})$	区域类别
$P < 0.74$	$W < 8$ (构造带 $W < 6$ )	无突出危险区
除上述情况以外的其他情况		突出危险区

**第五十九条** 区域预测所依据的主要瓦斯参数测定应当符合下列要求：

（一）煤层瓦斯压力、瓦斯含量等参数应当为井下实测数据，用直接法测定瓦斯含量时应当定点取样；

（二）测定煤层瓦斯压力、瓦斯含量等参数的测试点在不同地质单元内根据其范围、地质复杂程度等实际情况和条件分别布置；同一地质单元内沿煤层走向布置测试点不少于 2 个，沿倾向不少于 3 个，并确保在预测范围内埋深最大及标高最低的部位有测试点。

### 第三节 区域防突措施

**第六十条** 区域防突措施是指在突出煤层进行采掘前，对突出危险区煤层较大范围采取的防突措施。区域防突措施包括开采保护层和预抽煤层瓦斯 2 类。

开采保护层分为上保护层和下保护层 2 种方式。

预抽煤层瓦斯区域防突措施可采用的方式有：地面井预抽煤层瓦斯、井下穿层钻孔或者顺层钻孔预抽区段煤层瓦斯、顺层钻孔或者穿层钻孔预抽回采区煤层瓦斯、穿层钻孔预抽井巷（含立、斜井，石门等）揭煤区域煤层瓦斯、穿层钻孔预抽煤巷条带煤层瓦斯、顺层钻孔预抽煤巷条带煤层瓦斯、定向长钻孔预抽煤巷条带煤层瓦斯等。

煤矿应当根据生产和地质条件合理选取区域防突措施。

突出煤层突出危险区必须采取区域防突措施，严禁在区域防突措施效果未达到要求的区域进行采掘作业。

**第六十一条** 具备开采保护层条件的突出危险区，必须开采保护层。选择保护层应当遵循下列原则：

（一）优先选择无突出危险的煤层作为保护层。矿井中所有煤层都有突出危险时，应当选择突出危险程度较小的煤层作为保



护层；

（二）当煤层群中有几个煤层都可作为保护层时，优先开采保护效果最好的煤层；

（三）优先选择上保护层。选择下保护层开采时，不得破坏被保护层的开采条件；

（四）开采煤层群时，在有效保护垂距内存在厚度 0.5m 及以上的无突出危险煤层的，除因与突出煤层距离太近威胁保护层工作面安全或者可能破坏突出煤层开采条件的情况外，应当作为保护层首先开采。

## **第六十二条** 开采保护层区域防突措施应当符合下列要求：

（一）开采保护层时，应当做到连续和规模开采，同时抽采被保护层和邻近层的瓦斯；

（二）开采近距离保护层时，必须采取防止误穿突出煤层和被保护层卸压瓦斯突然涌入保护层工作面的措施；

（三）正在开采的保护层采煤工作面必须超前于被保护层的掘进工作面，超前距离不得小于保护层与被保护层之间法向距离的 3 倍，并不得小于 100m。应当将保护层工作面推进情况在瓦斯地质图上标注，并及时更新；

（四）开采保护层时，采空区内不得留设煤（岩）柱。特殊情况需留煤（岩）柱时，必须将煤（岩）柱的位置和尺寸准确标注在采掘工程平面图和瓦斯地质图上，在瓦斯地质图上还应当标出煤（岩）柱的影响范围，在煤（岩）柱及其影响范围内的突出煤层采掘作业前，必须采取预抽煤层瓦斯区域防突措施。

当保护层留有不规则煤柱时，按照其最外缘的轮廓划出平直轮廓线，并根据保护层与被保护层之间的层间距变化，确定煤柱

影响范围；在被保护层进行采掘作业期间，还应当根据采掘工作面瓦斯涌出情况及时修改煤柱影响范围。

**第六十三条** 开采保护层的有效保护范围及有关参数应当根据试验考察确定，并报煤矿企业技术负责人批准后执行。

首次开采保护层时，可参照附录 E 确定沿倾斜的保护范围、沿走向（始采线、终采线）的保护范围、保护层与被保护层之间的最大保护垂距、开采下保护层时不破坏上部被保护层的最小层间距等参数。

保护层开采后，在有效保护范围内的被保护层区域为无突出危险区，超出有效保护范围的区域仍然为突出危险区。

对不具备保护层开采条件的突出厚煤层，利用上分层或者相邻区段开采后形成的卸压作用保护下分层或者相邻区段煤层时，应当依据实际考察结果确定其有效保护范围。

**第六十四条** 采取井下预抽煤层瓦斯区域防突措施时，应当遵守下列规定：

（一）穿层钻孔或者顺层钻孔预抽区段煤层瓦斯区域防突措施的钻孔应当控制区段内整个回采区域、两侧回采巷道及其外侧如下范围内的煤层：倾斜、急倾斜煤层巷道上帮轮廓线外至少 20m（均为沿煤层层面方向的距离，下同），下帮至少 10m；其他煤层为巷道两侧轮廓线外至少各 15m；

（二）顺层钻孔或者穿层钻孔预抽回采区域煤层瓦斯区域防突措施的钻孔应当控制整个回采区域的煤层。具备条件的，井下预抽煤层瓦斯钻孔应当优先采用定向钻机施工；

（三）穿层钻孔预抽井巷揭煤区域煤层瓦斯区域防突措施的钻孔应当在揭煤工作面距煤层最小法向距离 7m 以前实施，并用

穿层钻孔至少控制以下范围的煤层：石门和立井、斜井揭煤处巷道轮廓线外 12m（急倾斜煤层底部或者下帮 6m），同时还应当保证控制范围的外边缘到巷道轮廓线（包括预计前方揭煤段巷道的轮廓线）的最小距离不小于 5m。

当区域防突措施难以一次施工完成时，可分段实施，但每一段都应当能保证揭煤工作面到巷道前方至少 20m 之间的煤层内，区域防突措施控制范围符合上述要求；

（四）穿层钻孔预抽煤巷条带煤层瓦斯区域防突措施的钻孔应当控制整条煤层巷道及其两侧一定范围内的煤层。该范围与本条第一项中巷道外侧的要求相同；

（五）顺层钻孔预抽煤巷条带煤层瓦斯区域防突措施的钻孔应当控制煤巷条带前方长度不小于 60m，煤巷两侧控制范围与本条第一项中巷道外侧的要求相同；

（六）定向长钻孔预抽煤巷条带煤层瓦斯区域防突措施的钻孔应当采用定向钻进工艺施工预抽钻孔，且钻孔应当控制煤巷条带煤层前方长度不小于 300m 和煤巷两侧轮廓线外一定范围，该范围与本条第一项中巷道外侧的要求相同；

（七）当煤巷掘进和采煤工作面在预抽煤层瓦斯防突效果有效的区域内作业时，工作面距未预抽或者预抽防突效果无效区域边界的最小距离不得小于 20m；

（八）厚煤层分层开采时，预抽钻孔应当一次性穿透全煤层，不能穿透的，应当控制开采分层及其上部法向距离至少 20m、下部 10m 范围内的煤层，当遇有局部煤层增厚时，应当对钻孔布置做相应的调整或者增加钻孔；

（九）对距本煤层法向距离小于 5m 的平均厚度大于 0.3m 的

邻近突出煤层，预抽钻孔控制范围与本煤层相同。

（十）煤层瓦斯压力达到  $3\text{MPa}$  的区域应当采用地面井预抽煤层瓦斯，或者开采保护层，或者采用远程操控钻机施工钻孔预抽煤层瓦斯；

（十一）不具备按要求实施区域防突措施条件，或者实施区域防突措施时不能满足安全生产要求的突出煤层或者突出危险区，不得进行开采活动，并划定禁采区和限采区。

**第六十五条** 采用顺层钻孔预抽煤巷条带煤层瓦斯作为区域防突措施时，钻孔预抽煤层瓦斯的有效抽采时间不得少于 20 天；如果在钻孔施工过程中发现有喷孔、顶钻等动力现象的，有效抽采时间不得少于 60 天。

有下列条件之一的突出煤层，不得将顺层钻孔预抽煤巷条带煤层瓦斯作为区域防突措施：

（一）新建矿井经建井前评估有突出危险的煤层，首采区未按要求测定瓦斯参数并掌握瓦斯赋存规律的；

（二）历史上发生过突出强度大于  $500\text{t/次}$  的；

（三）开采范围内  $f < 0.3$  的； $f$  为  $0.3 \sim 0.5$ ，且埋深大于  $500\text{m}$  的； $f$  为  $0.5 \sim 0.8$ ，且埋深大于  $600\text{m}$  的；煤层埋深大于  $700\text{m}$  的；煤巷条带位于开采应力集中区的；

（四）煤层瓦斯压力  $P \geq 1.5\text{MPa}$  或者瓦斯含量  $W \geq 15\text{m}^3/\text{t}$  的区域。

**第六十六条** 地面井预抽煤层瓦斯区域防突措施应当符合下列要求：

（一）地面井的井型和位置应当根据开拓部署及井下采掘布置进行选择与设计，不应影响后期井下采掘作业；

- (二) 钻井时应当对预抽煤层瓦斯含量进行测定；
- (三) 每口地面井预抽煤层瓦斯量应当准确计量；
- (四) 地面井预抽煤层瓦斯区域开拓准备工程施工前应当测定预抽区域煤层残余瓦斯含量。

**第六十七条** 预抽煤层瓦斯钻孔间距应当根据实际考察的煤层有效抽采半径确定。

穿层钻孔应当钻进到煤层顶（底）板岩层，顺层钻孔应当有效控制煤层全厚，否则按照本细则第六十四条执行。

厚煤层或者煤层明显变厚时，采取顺层钻孔预抽煤层瓦斯区域防突措施应当增加钻孔数量，或者采用穿层钻孔预抽煤层瓦斯。

采用倾角大于等于 25° 的下向顺层钻孔预抽煤层瓦斯区域防突措施时，应当采取有效防范钻孔积水、确保抽采效果的技术措施，否则不得采用。

预抽瓦斯钻孔封堵必须严密。穿层钻孔的封孔段长度不得小于 5m，顺层钻孔的封孔段长度不得小于 8m。

#### 第四节 区域防突措施效果检验

**第六十八条** 开采保护层的保护效果检验主要采用残余瓦斯压力、残余瓦斯含量及其他经试验（应当符合本细则第五十七条的要求）证实有效的指标和方法。

采用残余瓦斯压力、残余瓦斯含量检验的，应当根据实测的最大残余瓦斯压力或者最大残余瓦斯含量按本细则第五十八条第三项的要求对被保护区域的保护效果进行检验。若检验结果仍为突出危险区，保护效果为无效。

**第六十九条** 采用预抽煤层瓦斯区域防突措施的，必须对区域防突措施效果进行检验，检验指标优先采用残余瓦斯含量指标，

根据现场条件也可采用残余瓦斯压力或者其他经试验（应当符合本细则第五十七条的要求）证实有效的指标和方法进行检验。

采用残余瓦斯含量或者残余瓦斯压力检验指标时，应当首先根据检验单元内瓦斯抽采及排放量等计算煤层的残余瓦斯含量或者残余瓦斯压力，达到了要求指标后再现场直接测定残余瓦斯含量或者残余瓦斯压力指标，并根据直接测定指标判断防突效果。残余瓦斯含量和残余瓦斯压力的测定方法应当符合本细则第五十九条的要求。

采用穿层钻孔预抽井巷揭煤区域煤层瓦斯区域防突措施时，也可以参照本细则第八十八条的方法采用钻屑瓦斯解吸指标进行措施效果检验。

要对距本煤层法向距离小于 5m 的平均厚度大于 0.3m 的邻近突出煤层一并检验。

检验期间还应当观察、记录在煤层中进行钻孔施工等作业时发生的喷孔、顶钻、卡钻及其他突出预兆。

**第七十条** 对预抽煤层瓦斯区域防突措施进行检验时，应当根据经试验考察（应当符合本细则第五十七条的要求）确定的临界值进行评判。在确定前可以按照表 2 指标进行评判，当瓦斯含量或者瓦斯压力大于等于表 2 的临界值，或者在检验过程中有喷孔、顶钻等动力现象时，判定区域防突措施无效，该预抽区域为突出危险区；否则预抽措施有效，该区域为无突出危险区。

若检验指标达到或者超过临界值，或者出现喷孔、顶钻及其他明显突出预兆时，则以此检验测试点或者发生明显突出预兆的位置为中心，半径 100m 范围内的区域判定为措施无效，仍为突出危险区。

穿层钻孔预抽井巷揭煤区域煤层瓦斯区域防突措施采用钻屑瓦斯解吸指标进行检验的，如果所有实测的指标值均小于临界值且没有喷孔、顶钻等动力现象时，判定区域防突措施有效，否则措施无效。

**第七十一条** 对预抽煤层瓦斯区域防突措施进行检验时，均应当首先分析、检查预抽区域内钻孔的分布等是否符合设计要求。不符合设计要求的，不予检验。

**第七十二条** 采用直接测定煤层残余瓦斯含量或者残余瓦斯压力等参数进行预抽煤层瓦斯区域防突措施效果检验时，应当符合下列要求：

（一）对预抽区段煤层瓦斯区域防突措施和预抽回采区煤层瓦斯区域防突措施进行检验时，若区段宽度（两侧回采巷道间距加回采巷道外侧控制范围）或者回采区域宽度未超过 120m，则沿采煤工作面推进方向每间隔 30~50m 至少布置 2 个检验测试点；否则，应当沿采煤工作面推进方向每间隔 30~50m 至少布置 3 个检验测试点，且检验测试点距离回采巷道两帮大于 20m；

（二）对穿层钻孔预抽井巷揭煤区域煤层瓦斯区域防突措施进行检验时，至少布置 4 个检验测试点，分别位于井巷中部和井巷轮廓线上部的上部 and 两侧。

当分段实施区域防突措施时，揭煤工作面与煤层最小法向距离小于 7m 后的各段都必须进行区域防突措施效果检验，且每一段布置的检验测试点不得少于 4 个。

自煤层顶板揭煤对实施的防突措施效果进行检验时，应当至少增加 1 个位于巷道轮廓线下部的检验测试点；

（三）对穿层钻孔预抽煤巷条带煤层瓦斯区域防突措施进行

检验时，沿煤巷条带每间隔 30~50m 至少布置 1 个检验测试点；

（四）对顺层钻孔预抽煤巷条带煤层瓦斯区域防突措施效果进行检验时，沿煤巷条带每间隔 20~30m 至少布置 1 个检验测试点，且每个检验区域不得少于 5 个检验测试点；

（五）对定向长钻孔预抽煤巷条带煤层瓦斯区域防突措施进行检验时，沿煤巷条带每隔 20~30m 至少布置 1 个检验测试点。也可以分段检验，但每段检验的煤巷条带长度不得小于 80m，且每段不得少于 5 个检验测试点；

（六）对预抽区段和回采区煤层瓦斯区域防突措施效果及穿层钻孔预抽煤巷条带煤层瓦斯区域防突措施效果进行检验时，可以沿采煤工作面推进方向或者巷道掘进方向分段进行检验，但每段的长度不得小于 200m；

（七）各检验测试点应当布置于所在钻孔密度较小、孔间距较大、预抽时间较短的位置，并尽可能远离各预抽瓦斯钻孔或者尽可能与周围预抽瓦斯钻孔保持等距离，避开采掘巷道的排放范围和工作面的预抽超前距。在地质构造复杂区域适当增加检验测试点。

## 第五节 区域验证

**第七十三条** 区域预测为无突出危险区或者区域措施效果检验有效时，采掘过程中还应当对无突出危险区进行区域验证，并保留完整的工程设计、施工和验证的原始资料。

对井巷揭煤区域进行的区域验证，应当采用本细则第八十七条所列的井巷揭煤工作面突出危险性预测方法进行。

在煤巷掘进工作面 and 采煤工作面应当分别采用本细则第八十九条、第九十三条所列的工作面预测方法结合工作面瓦斯涌出动



态变化等对无突出危险区进行区域验证，并按照下列要求进行：

（一）在工作面首次进入该区域时，立即连续进行至少 2 次区域验证；

（二）工作面每推进 10~50m（在地质构造复杂区域或者采取非定向钻机施工的预抽煤层瓦斯区域防突措施的每推进 30m）至少进行 2 次区域验证，并保留完整的工程设计、施工和效果检验的原始资料；

（三）在构造破坏带连续进行区域验证；

（四）在煤巷掘进工作面还应当至少施工 1 个超前距不小于 10m 的超前钻孔或者采取超前物探措施，探测地质构造和观察突出预兆。

**第七十四条** 当区域验证为无突出危险时，应当采取安全防护措施后进行采掘作业。但若为采掘工作面在该区域进行的首次区域验证时，采掘前还应当保留足够的突出预测超前距。

只要有一次区域验证为有突出危险，则该区域以后的采掘作业前必须采取区域或者局部综合防突措施。

## 第四章 局部综合防突措施

### 第一节 局部综合防突工作程序和要求

**第七十五条** 工作面突出危险性预测（以下简称工作面预测）是预测工作面煤体的突出危险性，包括井巷揭煤工作面、煤巷掘进工作面和采煤工作面的突出危险性预测等。工作面预测应当在工作面推进过程中进行，经工作面预测后划分为突出危险工作面和无突出危险工作面。

应当采取局部综合防突措施的采掘工作面未进行工作面预测的，视为突出危险工作面。

**第七十六条** 当预测为突出危险工作面时，必须实施工作面防突措施和工作面防突措施效果检验。只有经效果检验证实措施有效后，即判定为无突出危险工作面，方可进行采掘作业；当措施无效时，仍为突出危险工作面，必须采取补充防突措施，并再次进行措施效果检验，直到措施有效。

无突出危险工作面必须在采取安全防护措施并保留足够的突出预测超前距或者防突措施超前距的条件下进行采掘作业。

煤巷掘进和采煤工作面应当保留的最小预测超前距均为 2m。

工作面应当保留的最小防突措施超前距为：煤巷掘进工作面 5m，采煤工作面 3m；在地质构造破坏严重地带煤巷掘进工作面不小于 7m，采煤工作面不小于 5m。

每次工作面防突措施施工完成后，应当绘制工作面防突措施竣工图，并标注每次工作面预测、效果检验的数据。

**第七十七条** 井巷揭开突出煤层前，必须掌握煤层层位、赋存参数、地质构造等情况。

在揭煤工作面掘进至距煤层最小法向距离 10m 之前，应当至少施工 2 个穿透煤层全厚且进入顶（底）板不小于 0.5m 的前探取芯钻孔，并详细记录岩芯资料，掌握煤层赋存条件、地质构造等。当需要测定瓦斯压力时，前探钻孔可用作测压钻孔；若二者不能共用时，则必须在最小法向距离 7m 前施工 2 个瓦斯压力测定钻孔，且应当布置在与该区域其他钻孔见煤点间距最大的位置。

在地质构造复杂、岩石破碎的区域，揭煤工作面掘进至距煤层最小法向距离 20m 之前必须布置一定数量的前探钻孔，也可用物探等手段探测煤层的层位、赋存形态和底（顶）板岩石致密性等情况。

**第七十八条** 揭煤作业包括从距突出煤层底（顶）板的最小法向距离 5m 开始，直至揭穿煤层进入顶（底）板 2m（最小法向距离）的全过程，应当采取局部综合防突措施。在距煤层底（顶）板最小法向距离 5m 至 2m 范围，掘进工作面应当采用远距离爆破。揭煤作业前应当编制井巷揭煤防突专项设计，并报煤矿企业技术负责人审批。

揭煤作业应当按照下列程序进行（井巷揭煤作业基本程序参考示意图参见附录 F）：

- （一）探明揭煤工作面和煤层的相对位置；
- （二）在与煤层保持适当距离的位置进行工作面预测（或者区域验证）；
- （三）工作面预测（或者区域验证）有突出危险时，采取工作面防突措施；
- （四）实施工作面措施效果检验；
- （五）采用工作面预测方法进行揭煤验证；
- （六）采取安全防护措施并采用远距离爆破揭开或者穿过煤层。

**第七十九条** 井巷揭煤工作面的突出危险性预测必须在距突出煤层最小法向距离 5 m 前进行，地质构造复杂、岩石破碎的区域应当适当加大法向距离。

经工作面预测或者措施效果检验为无突出危险工作面时，应当采用物探或者钻探手段边探边掘至距突出煤层法向距离不小于 2m 处，然后采用井巷揭煤工作面预测的方法进行揭煤验证。若经揭煤验证仍为无突出危险工作面时，方可揭开突出煤层。

当工作面预测、措施效果检验或者揭煤前验证为突出危险工

作面时，必须采取或者补充工作面防突措施，直到经措施效果检验和验证为无突出危险工作面。

**第八十条** 井巷揭煤作业期间必须采取安全防护措施，加强煤层段及煤岩交接处的巷道支护。井巷揭煤工作面距煤层法向距离 2m 至进入顶（底）板 2m 的范围，均应当采用远距离爆破掘进工艺。

禁止使用震动爆破揭开突出煤层。

**第八十一条** 揭煤巷道全部或者部分在煤层中掘进期间，还应当按照煤巷掘进工作面的要求连续进行工作面预测，并且根据煤层赋存状况分别在位于巷道轮廓线上方和下方的煤层中至少增加 1 个预测钻孔，当预测有突出危险时应当按照煤巷掘进工作面的要求实施局部综合防突措施。

**第八十二条** 根据超前探测结果，当井巷揭穿厚度小于 0.3m 的突出煤层时，可在采取安全防护措施的前提下，直接采用远距离爆破方式揭穿煤层。

**第八十三条** 突出煤层的每个煤巷掘进工作面和采煤工作面都必须编制工作面防突专项设计，报煤矿总工程师批准。实施过程中当煤层赋存条件变化较大或者巷道设计发生变化时，还应当作出补充或者修改设计。

**第八十四条** 在实施局部综合防突措施的煤巷掘进工作面和采煤工作面，当预测为无突出危险，且上一循环的预测也是无突出危险时，方可确定为无突出危险工作面，并在采取安全防护措施、保留足够的预测超前距的条件下进行采掘作业；否则，仍要执行一次工作面防突措施和措施效果检验。

## 第二节 工作面突出危险性预测

**第八十五条** 对于各类工作面，除本细则规定应当或者可以采用的工作面预测方法外，其他新方法的研究试验应当由具有煤与瓦斯突出鉴定资质的机构进行；在试验前，应当由煤矿企业技术负责人批准。

突出矿井应当针对各煤层的特点和条件试验确定工作面预测的敏感指标和临界值，并作为判定工作面突出危险性的主要依据。试验应当由具有煤与瓦斯突出鉴定资质的机构进行，在试验前和应用前应当由煤矿企业技术负责人批准。

**第八十六条** 为使工作面预测更可靠，鼓励根据实际条件增加一些辅助预测指标（工作面瓦斯涌出量动态变化、声发射、电磁辐射、钻屑温度、煤体温度等），并采用物探、钻探等手段探测前方地质构造，观察分析煤体结构和采掘作业、钻孔施工中的各种现象，进行工作面突出危险性的综合预测。

工作面地质构造、采掘作业及钻孔等现象主要有以下方面：

- （一）煤层的构造破坏带，包括断层、剧烈褶曲、火成岩侵入等；
- （二）煤层赋存条件急剧变化；
- （三）采掘应力叠加；
- （四）工作面出现喷孔、顶钻等；
- （五）工作面出现明显的突出预兆。

在突出煤层，当出现上述第四、第五项情况时，必须采取区域综合防突措施；当有上述第一、第二、第三项情况时，除已经实施了工作面防突措施外，应当视为突出危险工作面并实施相关措施。

**第八十七条** 井巷揭煤工作面的突出危险性预测应当选用钻

屑瓦斯解吸指标法或者其他经试验证实有效的方法进行。

**第八十八条** 采用钻屑瓦斯解吸指标法预测井巷揭煤工作面突出危险性时，由工作面向煤层的适当位置至少施工 3 个钻孔，在钻孔钻进到煤层时每钻进 1m 采集一次孔口排出的粒径 1~3mm 的煤钻屑，测定其瓦斯解吸指标  $K_1$  或者  $\Delta h_2$  值。测定时，应当考虑不同钻进工艺条件下的排渣速度。

各煤层井巷揭煤工作面钻屑瓦斯解吸指标的临界值应当根据试验考察确定，在确定前可暂按表 3 中所列的指标临界值预测突出危险性。

表 3 钻屑瓦斯解吸指标法预测井巷揭煤工作面突出危险性的参考临界值

煤样	$\Delta h_2$ 指标临界值/ Pa	$K_1$ 指标临界值/ [mL · (g · min <sup>1/2</sup> ) <sup>-1</sup> ]
干煤样	200	0.5
湿煤样	160	0.4

如果所有实测的指标值均小于临界值，并且未发现其他异常情况，则该工作面为无突出危险工作面；否则，为突出危险工作面。

**第八十九条** 可采用下列方法预测煤巷掘进工作面的突出危险性：

- (一) 钻屑指标法；
- (二) 复合指标法；
- (三)  $R$  值指标法；
- (四) 其他经试验证实有效的方法。

当采用第一至第三项预测方法时，预测钻孔的布置方式为：在近水平、缓倾斜煤层工作面应当向前方煤体至少施工 3 个预测

钻孔，在倾斜或者急倾斜煤层至少施工 2 个直径 42mm、孔深 8~10m 的预测钻孔。钻孔应当尽可能布置在软分层中，其中 1 个钻孔位于掘进巷道断面中部，并平行于掘进方向，其他钻孔的终孔点应当位于巷道断面两侧轮廓线外 2~4m 处。对于厚度超过 5m 的煤层应当向巷道上方或者下方的煤体适当增加预测钻孔。

**第九十条** 采用钻屑指标法预测煤巷掘进工作面突出危险性时，预测钻孔从第 2m 深度开始，每钻进 1m 测定该 1m 段的全部钻屑量  $S$ ，每钻进 2m 至少测定 1 次钻屑瓦斯解吸指标  $K_1$  或者  $\Delta h_2$  值。

各煤层采用钻屑指标法预测煤巷掘进工作面突出危险性的指标临界值应当根据试验考察确定，在确定前可暂按表 4 的临界值确定工作面的突出危险性。

表 4 钻屑指标法预测煤巷掘进工作面突出危险性的参考临界值

钻屑瓦斯解吸指标 $\Delta h_2$ / Pa	钻屑瓦斯解吸指标 $K_1$ / [mL · (g · min <sup>1</sup> ) <sup>-1</sup> ]	钻屑量 $S$ / (kg·m <sup>-1</sup> ) (L·m <sup>-1</sup> )	
		200	0.5

如果实测得到的  $S$ 、 $K_1$  或者  $\Delta h_2$  的所有测定值均小于临界值，并且未发现其他异常情况，则该工作面预测为无突出危险工作面；否则，为突出危险工作面。

**第九十一条** 采用复合指标法预测煤巷掘进工作面突出危险性时，预测钻孔从第 2m 深度开始，每钻进 1m 测定该 1m 段的全部钻屑量  $S$ ，并在暂停钻进后 2min 内测定钻孔瓦斯涌出初速度  $q$ 。测定钻孔瓦斯涌出初速度时，测量室的长度为 1.0m。

各煤层采用复合指标法预测煤巷掘进工作面突出危险性的指标临界值应当根据试验考察确定，在确定前可暂按表 5 的临界值

进行预测。

表 5 复合指标法预测煤巷掘进工作面  
突出危险性的参考临界值

钻孔瓦斯涌出初速度 $q$ / ( $L \cdot \text{min}^{-1}$ )	钻屑量 $S$ / ( $\text{kg} \cdot \text{m}^{-1}$ )	
	( $\text{kg} \cdot \text{m}^{-1}$ )	( $L \cdot \text{m}^{-1}$ )
5	6	5.4

如果实测得到的指标  $q$ 、 $S$  的所有测定值均小于临界值，并且未发现其他异常情况，则该工作面预测为无突出危险工作面；否则，为突出危险工作面。

**第九十二条** 采用  $R$  值指标法预测煤巷掘进工作面突出危险性时，预测钻孔从第 2m 深度开始，每钻进 1m 收集并测定该 1m 段的全部钻屑量  $S$ ，并在暂停钻进后 2min 内测定钻孔瓦斯涌出初速度  $q$ 。测定钻孔瓦斯涌出初速度时，测量室的长度为 1.0m。

按下式计算各孔的  $R$  值：

$$R = (S_{\max} - 1.8)(q_{\max} - 4)$$

式中  $S_{\max}$ ——每个钻孔沿孔长的最大钻屑量，L/m；

$q_{\max}$ ——每个钻孔的最大钻孔瓦斯涌出初速度，L/min。

判定各煤层煤巷掘进工作面突出危险性的临界值应当根据试验考察确定，在确定前可暂按以下指标进行预测：当所有钻孔的  $R$  值小于 6 且未发现其他异常情况时，该工作面可预测为无突出危险工作面；否则，判定为突出危险工作面。

**第九十三条** 对采煤工作面的突出危险性预测，可参照本细则第八十九条所列的煤巷掘进工作面预测方法进行。但应当沿采煤工作面每隔 10~15m 布置 1 个预测钻孔，深度 5~10m，除此之外的各项操作等均与煤巷掘进工作面突出危险性预测相同。



判定采煤工作面突出危险性的各项指标临界值应当根据试验考察确定，在确定前可参照煤巷掘进工作面突出危险性预测的临界值。

### 第三节 工作面防突措施

**第九十四条** 工作面防突措施是针对经工作面预测有突出危险的煤层实施的局部防突措施，其有效作用范围一般仅限于当前工作面周围的较小范围。

**第九十五条** 井巷揭煤防突专项设计应当至少包括下列内容：

（一）井巷揭煤区域煤层、瓦斯、地质构造及巷道布置的基本情况；

（二）建立安全可靠的独立通风系统及加强控制通风风流设施的措施；

（三）控制突出煤层层位、准确确定安全岩柱厚度的措施，测定煤层瓦斯参数的钻孔等工程布置、实施方案；

（四）揭煤工作面突出危险性预测及防突措施效果检验的方法、指标，预测及检验钻孔布置等；

（五）井巷揭煤工作面防突措施；

（六）安全防护措施及组织管理措施；

（七）加强过煤层段巷道的支护及其他措施。

应当采取区域综合防突措施的，还要包括本细则第三章规定的相关内容。

**第九十六条** 井巷揭煤工作面的防突措施包括超前钻孔预抽瓦斯、超前钻孔排放瓦斯、金属骨架、煤体固化、水力冲孔或者其他经试验证明有效的措施。

立井揭煤工作面可以选用前款规定中除水力冲孔以外的各项措施。

金属骨架、煤体固化措施，应当在采用了其他防突措施并检验有效后方可在揭开煤层前实施。

对所实施的防突措施都必须进行实际考察，得出符合本矿井实际条件的有关参数。

根据工作面岩层情况，实施工作面防突措施时，揭煤工作面与突出煤层间的最小法向距离：采取超前钻孔预抽瓦斯、超前钻孔排放瓦斯以及水力冲孔措施均为 5m；采取金属骨架、煤体固化措施均为 2m。当井巷断面较大、岩石破碎程度较高时，还应当适当加大距离。

**第九十七条** 在井巷揭煤工作面采用超前钻孔预抽瓦斯、超前钻孔排放瓦斯防突措施时，钻孔直径一般为 75~120mm。石门揭煤工作面钻孔的控制范围是：石门揭煤工作面的两侧和上部轮廓线外至少 5m、下部至少 3m。立井揭煤工作面钻孔控制范围是：近水平、缓倾斜、倾斜煤层为井筒四周轮廓线外至少 5m；急倾斜煤层沿走向两侧及沿倾斜上部轮廓线外至少 5m，下部轮廓线外至少 3m。钻孔的孔底间距应根据实际考察确定。

揭煤工作面施工的钻孔应当尽可能穿透煤层全厚。当不能一次揭穿（透）煤层全厚时，可分段施工，但第一次实施的钻孔穿煤长度不得小于 15m，且进入煤层掘进时，必须至少留有 5m 的超前距离（掘进到煤层顶或者底板时不在此限）。

超前预抽钻孔和超前排放钻孔在揭穿煤层之前应当保持抽采或者自然排放状态。

采取排放钻孔措施的，应当明确排放的时间。

**第九十八条** 石门揭煤工作面采用水力冲孔防突措施时，钻孔应当至少控制自揭煤巷道至轮廓线外 3~5m 的煤层，冲孔顺序为先冲对角孔后冲边上孔，最后冲中间孔。水压视煤层的软硬程度而定。石门全断面冲出的总煤量(t)数值不得小于煤层厚度(m)的 20 倍。若有钻孔冲出的煤量较少时，应当在该孔周围补孔。

**第九十九条** 井巷揭煤工作面金属骨架措施一般在石门和斜井上部和两侧或者立井周边外 0.5~1.0m 范围内布置骨架孔。骨架钻孔应当穿过煤层并进入煤层顶(底)板至少 0.5m，当钻孔不能一次施工至煤层顶(底)板时，则进入煤层的深度不应小于 15m。钻孔间距一般不大于 0.3m，对于松软煤层应当安设两排金属骨架，钻孔间距应当小于 0.2m。骨架材料可选用 8kg/m 及以上的钢轨、型钢或者直径不小于 50mm 的钢管，其伸出孔外端用金属框架支撑或者砌入碇内等方法加固。插入骨架材料后，应当向孔内灌注水泥砂浆等不延燃性固化材料。

揭开煤层后，严禁拆除金属骨架。

**第一百条** 井巷揭煤工作面煤体固化措施适用于松软煤层，用以增加工作面周围煤体的强度。向煤体注入固化材料的钻孔应当进入煤层顶(底)板 0.5m 及以上，一般钻孔间距不大于 0.5m，钻孔位于巷道轮廓线外 0.5~2.0m 的范围内，根据需要也可在巷道轮廓线外布置多排环状钻孔。当钻孔不能一次施工至煤层顶板时，则进入煤层的深度不应小于 10m。

各钻孔应当在孔口封堵牢固后方可向孔内注入固化材料。可以根据注入压力升高的情况或者注入量决定是否停止注入。

固化操作时，所有人员不得正对孔口。

在巷道四周环状固化钻孔外侧的煤体中，预抽或者排放瓦斯

钻孔自固化作业到完成揭煤前应当保持抽采或者自然排放状态，否则，应当施工一定数量的排放瓦斯钻孔。从固化作业完成到揭煤结束的时间超过 5 天时，必须重新进行工作面突出危险性预测或者措施效果检验。

**第一百零一条** 煤巷掘进和采煤工作面防突专项设计应当至少包括下列内容：

（一）煤层、瓦斯、地质构造及邻近区域巷道布置的基本情况；

（二）建立安全可靠的独立通风系统及加强控制通风风流设施的措施；

（三）工作面突出危险性预测及防突措施效果检验的方法、指标以及预测、效果检验钻孔布置等；

（四）防突措施的选取及施工设计；

（五）安全防护措施；

（六）组织管理措施。

矿井各煤层采用的煤巷掘进工作面和采煤工作面各种防突措施的效果和参数等都要经实际考察确定。

**第一百零二条** 有突出危险的煤巷掘进工作面防突措施选择应当符合下列要求：

（一）优先选用超前钻孔（包括超前钻孔预抽瓦斯、超前钻孔排放瓦斯），采取超前钻孔排放措施的，应当明确排放的时间；

（二）不得选用水力挤出（挤压）、水力冲孔措施；倾角在  $8^{\circ}$  以上的上山掘进工作面不得选用松动爆破、水力疏松措施；

（三）采用松动爆破或者其他工作面防突措施时，必须经试验考察确认防突效果有效后方可使用；

(四) 前探支架措施应当配合其他措施一起使用。

**第一百零三条** 煤巷掘进工作面在地质构造破坏带或者煤层赋存条件急剧变化处不能按原措施设计要求实施时，必须施工钻孔查明煤层赋存条件，然后采用直径为 42~75mm 的钻孔排放瓦斯。

若突出煤层煤巷掘进工作面前方遇到落差超过煤层厚度的断层，应当参照石门揭煤的措施执行。

在煤巷掘进工作面第一次执行工作面防突措施或者措施超前距不足时，必须采取小直径超前排放钻孔防突措施，只有在工作面前方形成 5m 及以上的安全屏障后，方可进入正常防突措施循环。

**第一百零四条** 煤巷掘进工作面采用超前钻孔作为工作面防突措施时，应当符合下列要求：

(一) 巷道两侧轮廓线外钻孔的最小控制范围：近水平、缓倾斜煤层两侧各 5m，倾斜、急倾斜煤层上帮 7m、下帮 3m。当煤层厚度较大时，钻孔应当控制煤层全厚或者在巷道顶部煤层控制范围不小于 7m，巷道底部煤层控制范围不小于 3m；

(二) 钻孔在控制范围内应当均匀布置，在煤层的软分层中可适当增加钻孔数。钻孔数量、孔底间距等应当根据钻孔的有效抽放或者排放半径确定；

(三) 钻孔直径应当根据煤层赋存条件、地质构造和瓦斯情况确定，一般为 75~120mm，地质条件变化剧烈地带应当采用直径 42~75mm 的钻孔；

(四) 煤层赋存状态发生变化时，及时探明情况，重新确定超前钻孔的参数；

(五) 钻孔施工前，加强工作面支护，打好迎面支架，背好工作面煤壁。

**第一百零五条** 煤巷掘进工作面采用松动爆破防突措施时，应当符合下列要求：

(一) 松动爆破钻孔的孔径一般为 42mm，孔深不得小于 8m。松动爆破应当至少控制到巷道轮廓线外 3m 的范围。孔数根据松动爆破的有效影响半径确定。松动爆破的有效影响半径通过实测确定；

(二) 松动爆破孔的装药长度为孔长减去 5.5~6m；

(三) 松动爆破按远距离爆破的要求执行；

(四) 松动爆破应当配合瓦斯抽放钻孔一起使用。

**第一百零六条** 煤巷掘进工作面水力疏松措施应当符合下列要求：

(一) 向工作面前方按一定间距布置注水钻孔，然后利用封孔器封孔，向钻孔内注入高压水。注水参数应当根据煤层性质合理选择，如未实测确定，可参考如下参数：钻孔间距 4.0m、孔径 42~50mm、孔长 6.0~10m、封孔 2~4m，注水压力不超过 10MPa，注水时以煤壁出水或者注水压力下降 30%后方可停止注水；

(二) 水力疏松后的允许推进度，一般不宜超过封孔深度，其孔间距不超过注水有效半径的 2 倍；

(三) 单孔注水时间不低于 9min。若提前漏水，则在邻近钻孔 2.0m 左右处补充施工注水钻孔。

**第一百零七条** 前探支架可用于松软煤层的平巷掘进工作面。一般是向工作面前方施工钻孔，孔内插入钢管或者钢轨，其长度可按两次掘进循环的长度再加 0.5m，每掘进一次施工一排钻

孔，形成两排钻孔交替前进，钻孔间距为 0.2~0.3m。

**第一百零八条** 采煤工作面可以选用超前钻孔（包括超前钻孔预抽瓦斯和超前钻孔排放瓦斯）、注水湿润煤体、松动爆破或者其他经试验证实有效的防突措施。采取排放钻孔措施的，应当明确排放的时间。

**第一百零九条** 采煤工作面采用超前钻孔作为工作面防突措施时，钻孔直径一般为 75~120mm，钻孔在控制范围内应当均匀布置，在煤层的软分层中可适当增加钻孔数；超前钻孔的孔数、孔底间距等应当根据钻孔的有效排放或者抽放半径确定。

**第一百一十条** 采煤工作面的松动爆破防突措施适用于煤质较硬、围岩稳定性较好的煤层。松动爆破孔间距根据实际情况确定，一般 2~3m，孔深不小于 5m，炮泥封孔长度不得小于 1m。应当适当控制装药量，以免孔口煤壁垮塌。

松动爆破时，应当按远距离爆破的要求执行。

**第一百一十一条** 采煤工作面浅孔注水湿润煤体措施可用于煤质较硬的突出煤层。注水孔间距和注水压力等根据实际情况考察确定，但孔深不小于 4m，注水压力不得高于 10MPa。当发现水由煤壁或者相邻注水钻孔中流出时，即可停止注水。

#### 第四节 工作面防突措施效果检验

**第一百一十二条** 工作面执行防突措施后，必须对防突措施效果进行检验。

在实施钻孔检验防突措施效果时，分布在工作面各部位的检验钻孔应当布置于所在部位防突措施钻孔密度相对较小、孔间距相对较大的位置，并远离周围的各防突措施钻孔或者尽可能与周围各防突措施钻孔保持等距离。在地质构造复杂地带应当根据情

况适当增加检验钻孔。

工作面防突措施效果检验必须包括以下两部分内容：

（一）检查所实施的工作面防突措施是否达到了设计要求和满足有关规章、标准等规定，并了解、收集工作面及实施措施的相关情况、突出预兆等（包括喷孔、顶钻等），作为措施效果检验报告的内容之一，用于综合分析、判断；

（二）各检验指标的测定情况及主要数据。

**第一百一十三条** 对井巷揭煤工作面进行防突措施效果检验时，应当选择本细则第八十七条所列的钻屑瓦斯解吸指标法，或者其他经试验证实有效的方法，但所有用钻孔方式检验的方法中检验孔数均不得少于 5 个，分别位于井巷的上部、中部、下部和两侧。

如果工作面措施检验结果的各项指标都在该煤层突出危险临界值以下，且未发现其他异常情况，则措施有效；否则，判定为措施无效，必须重新执行区域综合防突措施或者局部综合防突措施。

**第一百一十四条** 煤巷掘进工作面执行防突措施后，应当选择本细则第八十九条所列的方法进行措施效果检验。

检验孔应当不少于 3 个，深度应当小于或者等于防突措施钻孔。

如果煤巷掘进工作面措施效果检验指标均小于指标临界值，且未发现其他异常情况，则措施有效；否则，判定为措施无效，必须重新执行区域综合防突措施或者局部综合防突措施。

当检验结果措施有效时，若检验孔与防突措施钻孔向巷道掘进方向的投影长度（以下简称投影孔深）相等，则可在留足防突



措施超前距（见本细则第七十六条）并采取安全防护措施的前提下掘进。当检验孔的投影孔深小于防突措施钻孔时，则应当在留足所需的防突措施超前距并同时保留有至少 2m 检验孔投影孔深超前距的条件下，采取安全防护措施后实施掘进作业。

**第一百一十五条** 对采煤工作面防突措施效果的检验应当参照采煤工作面突出危险性预测的方法和指标实施。但应当沿采煤工作面每隔 10~15m 布置 1 个检验钻孔，深度应当小于或者等于防突措施钻孔。

如果采煤工作面检验指标均小于指标临界值，且未发现其他异常情况，则措施有效，为无突出危险工作面；否则，判定为措施无效，必须重新执行区域综合防突措施或者局部综合防突措施。

当检验结果为措施有效时，若检验孔与防突措施钻孔深度相等，则可在留足防突措施超前距（见本细则第七十六条）并采取安全防护措施的前提下回采。当检验孔的深度小于防突措施钻孔时，则应当在留足所需的防突措施超前距并同时保留有 2m 检验孔超前距的条件下，采取安全防护措施后实施回采作业。

## 第五节 安全防护措施

**第一百一十六条** 井巷揭穿突出煤层和在突出煤层中进行采掘作业时，必须采取避难硐室、反向风门、压风自救装置、隔离式自救器、远距离爆破等安全防护措施。

**第一百一十七条** 突出矿井必须建设采区避难硐室，采区避难硐室必须接入矿井压风管路和供水管路，满足避险人员的避险需要，额定防护时间不低于 96h。

突出煤层的掘进巷道长度及采煤工作面推进长度超过 500m 时，应当在距离工作面 500m 范围内建设临时避难硐室或者其他临

时避险设施。临时避难硐室必须设置向外开启的密闭门或者隔离门（隔离门按反向风门设置标准安设），接入矿井压风管路，并安设压风自救装置，设置与矿调度室直通的电话，配备足量的饮用水及自救器。

**第一百一十八条** 在突出煤层的井巷揭煤、煤巷和半煤岩巷掘进工作面进风侧，必须设置至少 2 道牢固可靠的反向风门。风门之间的距离不得小于 4m。

工作面爆破作业或者无人时，反向风门必须关闭。

反向风门距工作面的距离和反向风门的组数，应当根据掘进工作面的通风系统和预计的突出强度确定，但反向风门距工作面回风巷不得小于 10m，与工作面的最近距离一般不得小于 70m，如小于 70m 时应设置至少 3 道反向风门。

反向风门墙垛可用砖、料石或者混凝土砌筑，嵌入巷道周边岩石的深度可根据岩石的性质确定，但不得小于 0.2m；墙垛厚度不得小于 0.8m。在煤巷构筑反向风门时，风门墙体四周必须掏槽，掏槽深度见硬帮硬底后再进入实体煤不小于 0.5m。

通过反向风门墙垛的风筒、水沟、刮板输送机道等，必须设有逆向隔断装置。

**第一百一十九条** 为降低因爆破诱发突出的强度，可根据情况在炮掘工作面安设挡栏。挡栏可以用金属、矸石或者木垛等构成。金属挡栏一般是由槽钢排列成的方格框架，框架中槽钢的间隔为 0.4m，槽钢彼此用卡环固定，使用时在迎工作面的框架上再铺上金属网，然后用木支柱将框架撑成 45°的斜面。一组挡栏通常由两架组成，间距为 6~8m。可根据预计的突出强度在设计中确定挡栏距工作面的距离。

**第一百二十条** 井巷揭穿突出煤层和突出煤层的炮掘、炮采工作面必须采取远距离爆破安全防护措施。

井巷揭煤采用远距离爆破时，必须明确包括起爆地点、避灾路线、警戒范围，制定停电撤人等措施。

井巷揭煤起爆及撤人地点必须位于反向风门外且距工作面500m以上全风压通风的新鲜风流中，或者距工作面300m以外的避难硐室内。

在矿井尚未构成全风压通风的建井初期，在井巷揭穿有突出危险煤层的全部作业过程中，与此井巷有关的其他工作面必须停止工作。在实施揭穿突出煤层的远距离爆破时，井下全部人员必须撤至地面，井下必须全部断电，立井井口附近地面20m范围内或者斜井井口前方50m、两侧20m范围内严禁有任何火源。

煤巷掘进工作面采用远距离爆破时，起爆地点必须设在进风侧反向风门之外的全风压通风的新鲜风流中或者避难硐室内，起爆地点距工作面爆破地点的距离应当在措施中明确，由煤矿总工程师根据曾经发生的最大突出强度等具体情况确定，但不得小于300m；采煤工作面起爆地点到工作面的距离由煤矿总工程师根据具体情况确定，但不得小于100m，且位于工作面外的进风侧。

远距离爆破时，回风系统必须停电撤人。爆破后，进入工作面检查的时间应当在措施中明确规定，但不得小于30min。

**第一百二十一条** 突出煤层采掘工作面附近、爆破撤离人员集中地点、起爆地点必须设有直通矿调度室的电话，并设置有供给压缩空气的避险设施或者压风自救装置。工作面回风系统中有人作业的地点，也应当设置压风自救装置。

压风自救系统应当达到下列要求：

(一) 压风自救装置安装在掘进工作面巷道和采煤工作面巷道内的压缩空气管道上；

(二) 在以下每个地点都应当至少设置一组压风自救装置：距采掘工作面 25~40m 的巷道内、起爆地点、撤离人员与警戒人员所在的位置以及回风巷有人作业处等地点。在长距离的掘进巷道中，应当每隔 200m 至少安设一组压风自救装置，并在实施预抽煤层瓦斯区域防突措施的区域，根据实际情况增加压风自救装置的设置组数；

(三) 每组压风自救装置应当可供 5~8 人使用，平均每人的压缩空气供给量不得少于  $0.1\text{m}^3/\text{min}$ 。

## 第五章 防治岩石与二氧化碳（瓦斯）突出措施

**第一百二十二条** 在矿井范围内发生过突出的岩层或者经鉴定、认定有突出危险的岩层，为岩石与二氧化碳（瓦斯）突出岩层（以下简称突出岩层）。

在开拓、生产范围内有突出岩层的矿井即为岩石与二氧化碳（瓦斯）突出矿井（以下简称岩石突出矿井）。

煤矿企业应当对岩石突出矿井、突出岩层分别参照本细则对于突出矿井、突出煤层管理的各项要求，专门制定满足安全生产需要的管理措施，报省级煤炭行业管理部门、煤矿安全监管部门和煤矿安全监察机构。

**第一百二十三条** 在突出岩层内掘进巷道或者揭穿该岩层时，必须采取工作面突出危险性预测、工作面防治岩石突出措施、工作面防突措施效果检验、安全防护措施的局部综合防突措施。

当预测有突出危险时，必须采取防治岩石突出措施。只有经措施效果检验证实措施有效后，方可在采取安全防护措施的情况

下进行掘进作业。

岩石与二氧化碳（瓦斯）突出危险性预测可以采用岩芯法或者突出预兆法。措施效果检验应当采用岩芯法。

安全防护措施应当按照防治煤与瓦斯突出的安全防护措施实施。

**第一百二十四条** 采用岩芯法预测工作面岩石与二氧化碳（瓦斯）突出危险性时，在工作面前方岩体内施工直径 50~70mm、长度不小于 10m 的钻孔，取出全部岩芯，并从孔深 2m 处起记录岩芯中的圆片数。

工作面突出危险性的判定方法为：

（一）岩芯中没有圆片和岩芯表面上没有环状裂缝时，预测为无突出危险地带；

（二）当取出的岩芯大部分长度在 150mm 及以上，且有裂缝围绕，个别为小圆柱体或者圆片时，预测为一般突出危险地带；

（三）取出 1m 长的岩芯内，部分岩芯出现 20~30 个圆片，其余岩芯为长 50~100mm 的圆柱体并有环状裂隙时，预测为中等突出危险地带；

（四）当 1m 长的岩芯内具有 20~40 个凸凹状圆片时，预测为严重突出危险地带。

**第一百二十五条** 采用突出预兆法预测工作面岩石与二氧化碳（瓦斯）突出危险性时，具有下列情况之一的，确定为岩石与二氧化碳（瓦斯）突出危险工作面：

（一）岩石呈薄片状或者松软碎屑状的；

（二）工作面爆破后，进尺超过炮眼深度的；

（三）有明显的火成岩侵入或者工作面二氧化碳（瓦斯）涌

出量明显增大的。

**第一百二十六条** 巷道应当尽可能避免布置在突出岩层中。在突出岩层中掘进巷道时，可以采取钻眼爆破工程参数优化、超前钻孔、松动爆破、开卸压槽及在工作面附近设置挡栏等防治岩石与二氧化碳（瓦斯）突出措施。

采取上述措施的，应当符合下列要求：

（一）在一般或者中等程度突出危险地带，可以采用浅孔爆破措施或者远距离多段爆破法，以减少对岩体的震动强度、降低突出频率和强度。远距离多段爆破法的做法是，先在工作面施工 6 个掏槽眼、6 个辅助眼，呈椭圆形布置，使爆破后形成椭圆形超前孔洞，然后爆破周边炮眼，其炮眼距超前孔洞周边应当大于 0.6m，孔洞超前距不小于 2m；

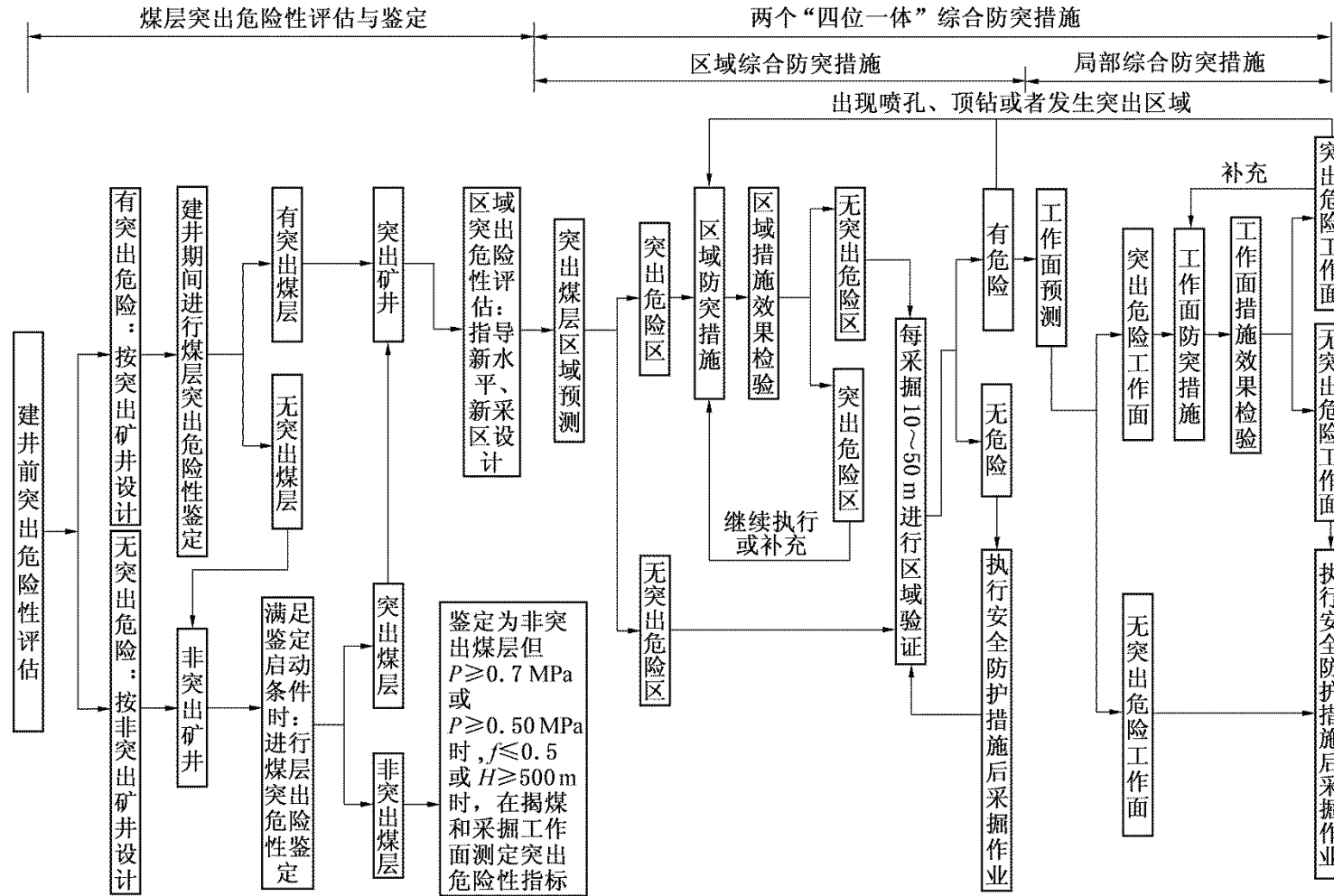
（二）在严重突出危险地带，可以采用超前钻孔和松动爆破措施。超前钻孔直径不小于 75mm，孔数根据巷道断面大小、突出危险岩层赋存及单个排放钻孔有效作用半径考察确定，但不得少于 3 个，孔深应当大于 40m，钻孔超前工作面的安全距离不得小于 5m。

深孔松动爆破孔径一般 60~75mm，孔长 15~25m，封孔深度不小于 5m，孔数 4~5 个，其中爆破孔 1~2 个，其他孔不装药，以提高松动效果。

## 第六章 附 则

**第一百二十七条** 本细则自 2019 年 10 月 1 日起施行。

## 附录 A 防治煤与瓦斯突出基本流程图



- 注: 1. 施工中发现有突出预兆或者发生突出的区域必须重新采取区域综合防突措施  
 2. 只要有一次区域验证为有突出危险, 则该区域以后的采掘作业必须采取区域或者局部综合防突措施

## 附录 B 煤与瓦斯突出矿井基本情况调查表

\_\_\_\_\_省\_\_\_\_\_市(县) 企业名称\_\_\_\_\_矿\_\_\_\_\_井 填表日期\_\_\_\_\_年\_\_\_\_\_月\_\_\_\_\_日

矿井设计能力/t		首次 突出	时 间							
矿井实际生产能力/t			地点及标高/m							
开拓方式			距地表垂深/m							
矿井可采煤层层数		突出 次数	总 计	各类坑道中突出次数						
矿井可采煤层储量/t				石 门	平 巷	上 山	下 山	回 采	其 他	
突出煤层可采储量/t										
突出煤层 及围岩特 征	名 称		突出最 大强度	煤(岩)量/t						
	厚 度/m			突出瓦斯量/m <sup>3</sup>						
	倾 角/(°)		千吨以上突出次数							
	煤 质		其中	石 门			采取何种 防突措施 及其效果			
	软煤的坚固 性系数 <i>f</i>			平 巷						
	顶板岩性			上 山						
	底板岩性			下 山						
类 型		回 采								
煤层名称		其 它								
保护层	厚 度/m		目前正在进行的防治突 出的研究课题			主攻方向				
	距危险层最 大距离/m					进展情况				
	最高压力/ MPa					人员及 参加单位				
测压地点距 地表垂深/m										
煤层瓦斯含量/(m <sup>3</sup> ·t <sup>-1</sup> )				备 注						
矿井瓦斯涌出量/ (m <sup>3</sup> ·min <sup>-1</sup> )										
有无抽采系统及 抽采方式										

煤矿企业负责人:

煤矿企业技术负责人:

防突机构负责人:

填表人:



## 附录 C 煤与瓦斯突出记录卡片

编号 \_\_\_\_\_ 省（区、市） \_\_\_\_\_ 企业名称 \_\_\_\_\_ 矿 \_\_\_\_\_ 井 \_\_\_\_\_

突出日期			年 月 日 时			地点		发生动力现象后的主要特征	孔洞形状轴线与水平面之夹角			
标高		巷道类型		突出类型		距地表垂深/m			喷出煤量和岩石量			
突出地点通风系统示意图 (注距离尺寸)				突出处煤层剖面图 (注比例尺) 煤层顶底板岩层柱状图					煤喷出距离和堆积坡度			
煤层特征	名称		倾角/ (°)		邻近层 开采情况	上部			喷出煤的粒度和分选情况			
	厚度/ m		硬度			下部						
地质构造的叙述 (断层、褶曲、厚度、倾角及其变化)									突出地点附近围岩和煤层破碎情况			
支护形式		棚间距离/m								突出前瓦斯压力和突出后瓦斯涌出情况		
控顶距离/m		有效风量/ (m <sup>3</sup> ·min <sup>-1</sup> )										
正常瓦斯浓度/%		绝对瓦斯量/ (m <sup>3</sup> ·min <sup>-1</sup> )										
突出前作业和使用工具			突出孔洞及煤堆积情况 (注比例尺)									
突出前所采取的措施 (附图)			现场见证人 (姓名、职务)									
			伤亡情况									
突出预兆			主要经验教训									
突出前及突出当时发生过程的描述			填表人			矿防突机构负责人		矿技术负责人		矿长		

## 附录 D 矿井煤与瓦斯突出汇总表

\_\_\_\_\_ 煤矿 填表日期\_\_\_\_\_年\_\_月\_\_日

编号	时间	地点	巷道类型	标高/m	煤层			地质构造	邻近层开采情况		预兆										突出情况									
					层别	厚度/m	角度/(°)		未采	已采但遗留煤柱	突出前作业及工具	预防措施	煤体内声响	煤体硬度变化	煤光泽变化	煤层层理变化	掉渣及煤面外移	支架压力增加	瓦斯忽大忽小	打钻夹钻喷煤	抛出煤量/t	抛出距离/m	堆积坡度/(°)	有无分选	突出瓦斯量/m <sup>3</sup>					

煤矿企业负责人：

煤矿企业技术负责人：

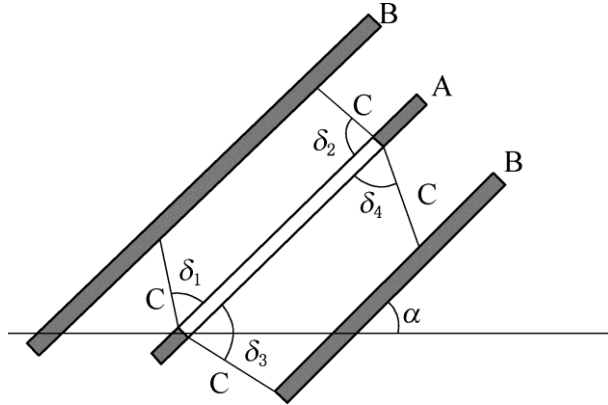
防突机构负责人：

填表人：

## 附录 E 保护层保护范围的确定

### E.1 沿倾斜方向的保护范围

保护层工作面沿倾斜方向的保护范围应当根据卸压角  $\delta$  划定，如图 E.1 所示。在没有本矿井实测的卸压角时，可参考表 E.1 的数据。



A—保护层；B—被保护层；C—保护范围边界线

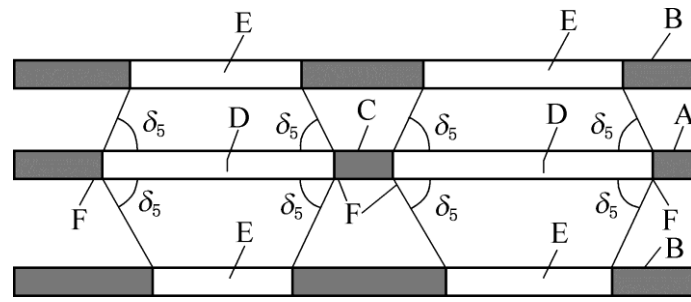
图 E.1 保护层工作面沿倾斜方向的保护范围

表 E.1 保护层沿倾斜方向的卸压角

煤层倾角 $\alpha$ / (°)	卸压角 $\delta$ / (°)			
	$\delta_1$	$\delta_2$	$\delta_3$	$\delta_4$
0	80	80	75	75
10	77	83	75	75
20	73	87	75	75
30	69	90	77	70
40	65	90	80	70
50	70	90	80	70
60	72	90	80	70
70	72	90	80	72
80	73	90	78	75
90	75	80	75	80

### E.2 沿走向方向的保护范围

若保护层采煤工作面停采时间超过 3 个月且卸压比较充分，则该保护层采煤工作面对被保护层沿走向的保护范围对应于始采线、采止线以及所留煤柱边缘位置的边界线可按卸压角  $\delta_5=56^\circ\sim 60^\circ$  划定，如图 E.2 所示。



A—保护层；B—被保护层；C—煤柱；D—采空区；  
E—保护范围；F—始采线、采止线

图 E.2 保护层工作面始采线、采止线和煤柱的影响范围

### E.3 最大保护垂距

保护层与被保护层之间的最大保护垂距可参照表(E.2)选取或者用式(E.1)、式(E.2)计算确定：

表 E.2 保护层与被保护层之间的最大保护垂距

煤层类别	最大保护垂距（结合抽采瓦斯）/m	
	上保护层	下保护层
急倾斜煤层	<60	<80
缓倾斜和倾斜煤层	<50	<100

下保护层的最大保护垂距：

$$S_{\text{下}} = S'_{\text{下}} \beta_1 \beta_2 \quad (\text{E.1})$$

上保护层的最大保护垂距：

$$S_{\text{上}} = S'_{\text{上}} \beta_1 \beta_2 \quad (\text{E.2})$$

式中  $S'_{\text{下}}$ 、 $S'_{\text{上}}$ ——下保护层和上保护层的理论最大保护垂距，m。它与工作面长度  $L$  和开采深度  $H$  有关，可参照表 E.3 取值。当  $L > 0.3H$  时，取  $L = 0.3H$ ，但  $L$  不得大于 250m；

$\beta_1$ ——保护层开采的影响系数，当  $M \leq M_0$  时， $\beta_1 = M / M_0$ ，当  $M > M_0$  时， $\beta_1 = 1$ ；

$M$ ——保护层的开采厚度，m；

$M_0$ ——保护层的最小有效厚度，m。 $M_0$  可参照图 E.3 确定；

$\beta_2$ ——层间硬岩（砂岩、石灰岩）含量系数，以  $\eta$  表示在层间岩石中所占的百分比，当  $\eta \geq 50\%$  时， $\beta_2 = 1 - 0.4\eta/100$ ，当  $\eta < 50\%$  时， $\beta_2 = 1$ 。

表 E.3  $s'_上$  和  $s'_下$  与开采深度  $H$  和工作面长度  $L$  之间的关系

开采 深度 $H/m$	$s'_下/m$								$s'_上/m$						
	工作面长度 $L/m$								工作面长度 $L/m$						
	50	75	100	125	150	175	200	250	50	75	100	125	150	200	250
300	70	100	125	148	172	190	205	220	56	67	76	83	87	90	92
400	58	85	112	134	155	170	182	194	40	50	58	66	71	74	76
500	50	75	100	120	142	154	164	174	29	39	49	56	62	66	68
600	45	67	90	109	126	138	146	155	24	34	43	50	55	59	61
800	33	54	73	90	103	117	127	135	21	29	36	41	45	49	50
1000	27	41	57	71	88	100	114	122	18	25	32	36	41	44	45
1200	24	37	50	63	80	92	104	113	16	23	30	32	37	40	41

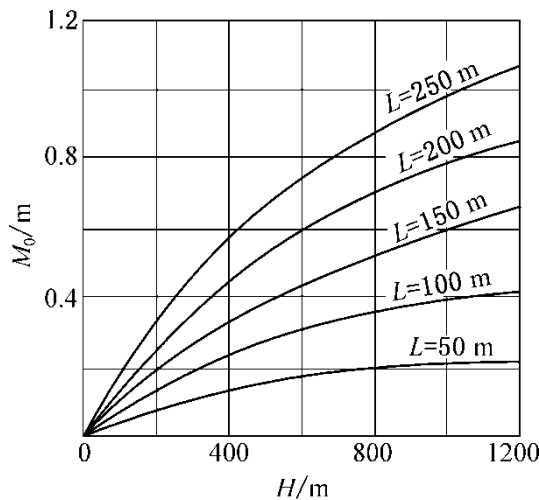


图 E.3 保护层的最小有效厚度  $M_0$  与开采深度  $H$  的关系曲线图

#### E.4 开采下保护层的最小层间距

开采下保护层时，不破坏上部被保护层的最小层间距可参用式(E.3)或者式(E.4)确定：

$$\text{当 } \alpha < 60^\circ \text{ 时, } H = KM \cos \alpha \quad (\text{E.3})$$

$$\text{当 } \alpha \geq 60^\circ \text{ 时, } H = KM \sin(\alpha/2) \quad (\text{E.4})$$

式中  $H$ ——允许采用的最小层间距，m；

$M$ ——保护层的开采厚度，m；

$\alpha$ ——煤层倾角，( $^{\circ}$ )；

$K$ ——顶板管理系数。冒落法管理顶板时， $K$ 取10，充填法管理顶板时， $K$ 取6。

附录 F 井巷揭煤作业基本程序参考示意图

