

ICS73.100.40

D 93

备案号:

MT

中华人民共和国煤炭行业标准

MT 235-2011
代替 MT 235-1991

立井多绳罐笼 平衡锤

Counterweight for multi-rope cage in shaft

2011-04-12 发布

2011-09-01 实施

国家安全生产监督管理总局 发布

目 次

前言.....	III
1 范围.....	1
2 规范性引用文件.....	1
3 产品分类.....	1
4 技术要求.....	6
5 试验方法.....	7
6 检验规则.....	11
7 标志、包装、运输和贮存.....	12
附录 A（资料性附录） 多绳提升容器 钢丝绳张力自动平衡悬挂装置选用参数表.....	13
附录 B（规范性附录） 多绳提升容器 B 型钢丝绳悬挂装置 圆、扁尾绳悬挂装置选用参数表.....	14
附录 C（资料性附录） 高强度螺栓连接处的接触面摩擦系数试验记录表.....	15

前 言

本标准第 4.2.6、4.3、4.6.2、4.6.3 条为强制性的，其余为推荐性的。

本标准是对 MT 235—1991 立井多绳罐笼平衡锤的修订，本标准代替 MT 235—1991。

本标准与 MT 235—1991 相比主要变化如下：

- 增加了 C 型断面尺寸的平衡锤系列，平衡锤断面尺寸由宽、窄型两种断面尺寸修改为 A、B、C 型三种断面尺寸（1991 年版的 3、4.1、4.3、4.4；本版的 3.2、3.4）；
- 修改了平衡锤的品种分类，将原标准配用罐笼系列的 20 个品种，修改为按平衡锤断面尺寸、质量范围及运行罐道的形式划分为 14 个品种（1991 年版的 4.1；本版的 3.2）；
- 取消了组合形号编制方法（1991 年版的 4.5）。

本标准与 MT 237.3 或 MT 237.4 配套使用。

本标准的附录 B 是规范性附录，附录 A、附录 C 是资料性附录。

本标准由中国煤炭工业协会提出。

本标准由煤炭行业煤矿专用设备标准化技术委员会归口。

本标准负责起草单位：中煤国际工程集团南京设计研究院。

本标准参加起草单位：山东泰安煤矿机械有限公司。

本标准主要起草人：刘其兵、荆炜华、孙连成、吴志弘、韩延伟。

本标准所代替标准的历次版本发布情况为：

- MT 235—1991。

立井多绳罐笼 平衡锤

1 范围

本标准规定了立井多绳罐笼平衡锤（以下简称平衡锤）的产品分类、技术要求、试验方法、检验规则、标志、包装、运输和贮存。

本标准适用于立井多绳罐笼配套提升的平衡锤，与其配套的罐笼有1t、1.5t和3t矿车立井多绳罐笼。也适用于立井多绳交通罐笼配套提升的平衡锤。

2 规范性引用文件

下列文件中的条款通过本标准的引用而成为本标准的条款。凡是注日期的引用文件，其随后所有的修改单（不包括勘误的内容）或修订版均不适用于本标准，然而，鼓励根据本标准达成协议的各方研究是否可使用这些文件的最新版本。凡是不注日期的引用文件，其最新版本适用于本标准。

- GB/T 27 六角头铰制孔用螺栓 A和B级
- GB/T 116 铆钉技术条件
- GB/T 699 碳素结构钢
- GB/T 700 碳素结构钢（GB/T 700—2006，ISO 630:1995，NEQ）
- GB/T 985.1 气焊、焊条电弧焊、气体保护焊和高能束焊的推荐坡口（GB/T 985.1—2008，ISO 9692—1:2003，MOD）
- GB/T 1184—1996 形状和位置公差 未注公差值（eqv ISO2768-2:1989）
- GB/T 1228 钢结构用高强度大六角头螺栓（GB/T 1228—2006，ISO 7412:1984，NEQ）
- GB/T 1591 低合金高强度结构钢
- GB/T 1804-2000 一般公差 未注公差的线性和角度尺寸的公差（eqv ISO 2768-1:1989）
- GB/T 3632 钢结构用扭剪型高强度螺栓连接副
- GB/T 9286 色漆和清漆 漆膜的划格试验（GB/T 9286—1998，eqv ISO 2409:1992）
- GB 50017 钢结构设计规范
- JB/T 5000.3—2007 重型机械通用技术条件 第3部分：焊接件
- JB/T 5000.10 重型机械通用技术条件 第10部分：装配
- JB/T 5000.12—2007 重型机械通用技术条件 第12部分：涂装
- MT/T 154.1 煤矿机电产品型号编制方法 第1部分：导则
- MT 236 矩形钢罐道 滚轮罐耳
- MT 237.3 多绳提升容器 B型钢丝绳悬挂装置 圆尾绳悬挂装置
- MT 237.4 多绳提升容器 B型钢丝绳悬挂装置 扁尾绳悬挂装置
- MT 684 矿用提升容器重要承载件无损探伤方法与验收规范
《煤矿安全规程》（国家安全生产监督管理总局）

3 产品分类

3.1 型式

3.1.1 首绳悬挂装置与平衡锤用销轴直接连接，连接孔中心距按多绳摩擦式提升机钢丝绳间距确定。首绳悬挂装置超过平衡锤断面宽度尺寸时应倾斜布置。

3.1.2 尾绳悬挂装置采用 MT 237.3、MT 237.4 规定的圆尾绳和扁尾绳两种。

3.1.3 平衡锤有绳罐道和矩形钢罐道两种形式。

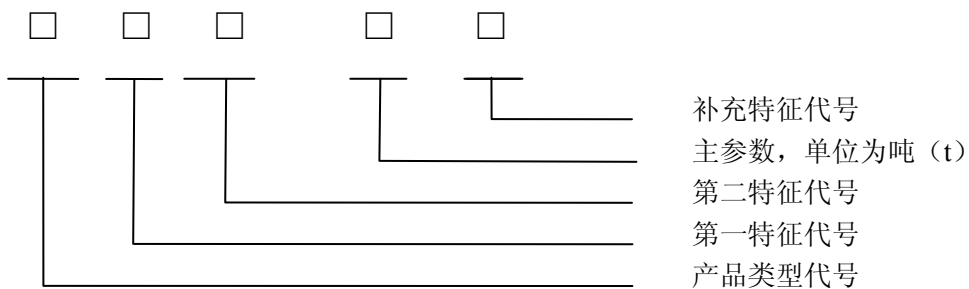
- 3.1.3.1 使用绳罐道的平衡锤，罐道绳布置在平衡锤的一侧，采用套筒式滑动绳罐耳导向。（见图 1）。
- 3.1.3.2 使用矩形钢罐道的平衡锤，矩形钢罐道布置在平衡锤的两端，采用 MT 236 规定的滚轮罐耳沿矩形钢罐道导向（见图 2）。
- 3.1.4 平衡锤采用型钢立柱。立柱与各盘体、盘体主要受力杆件之间采用 GB/T 1228、GB/T 3632 规定的高强螺栓或 GB/T 27 规定的铰制孔用螺栓联接。
- 3.1.5 平衡锤过卷时，采用上、下盘制动。制动罐耳均设置在平衡锤的两端。
- 3.1.6 重锤块为铸铁块。

3.2 分类

平衡锤按运行罐道形式、质量范围及断面尺寸分为 5 个质量系列，14 个品种（见表 1）。

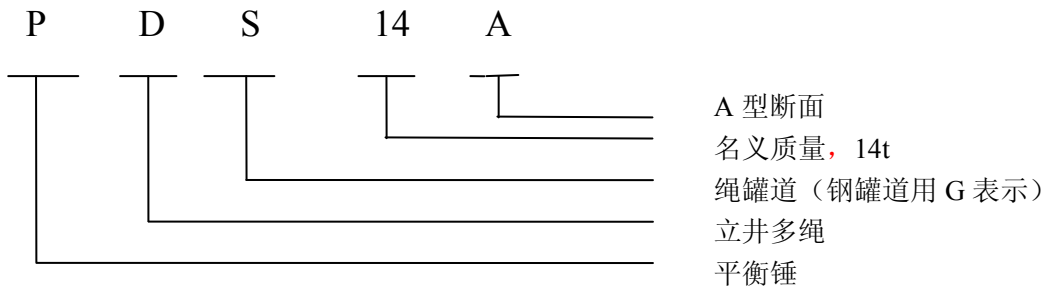
3.3 产品型号

- 3.3.1 平衡锤的型号编制方法应符合 MT/T 154.1 的规定。
- 3.3.2 产品型号的组成和排列方式如下：



示例：

运行罐道为绳罐道、名义质量14t、断面尺寸（2500mm×780mm）为A型的立井多绳平衡锤，其型号为：



3.4 基本参数与主要尺寸

- 3.4.1 平衡锤的基本参数应符合表 1 的规定。
- 3.4.2 平衡锤的主要尺寸应符合图 1、图 2 和表 2 的规定。

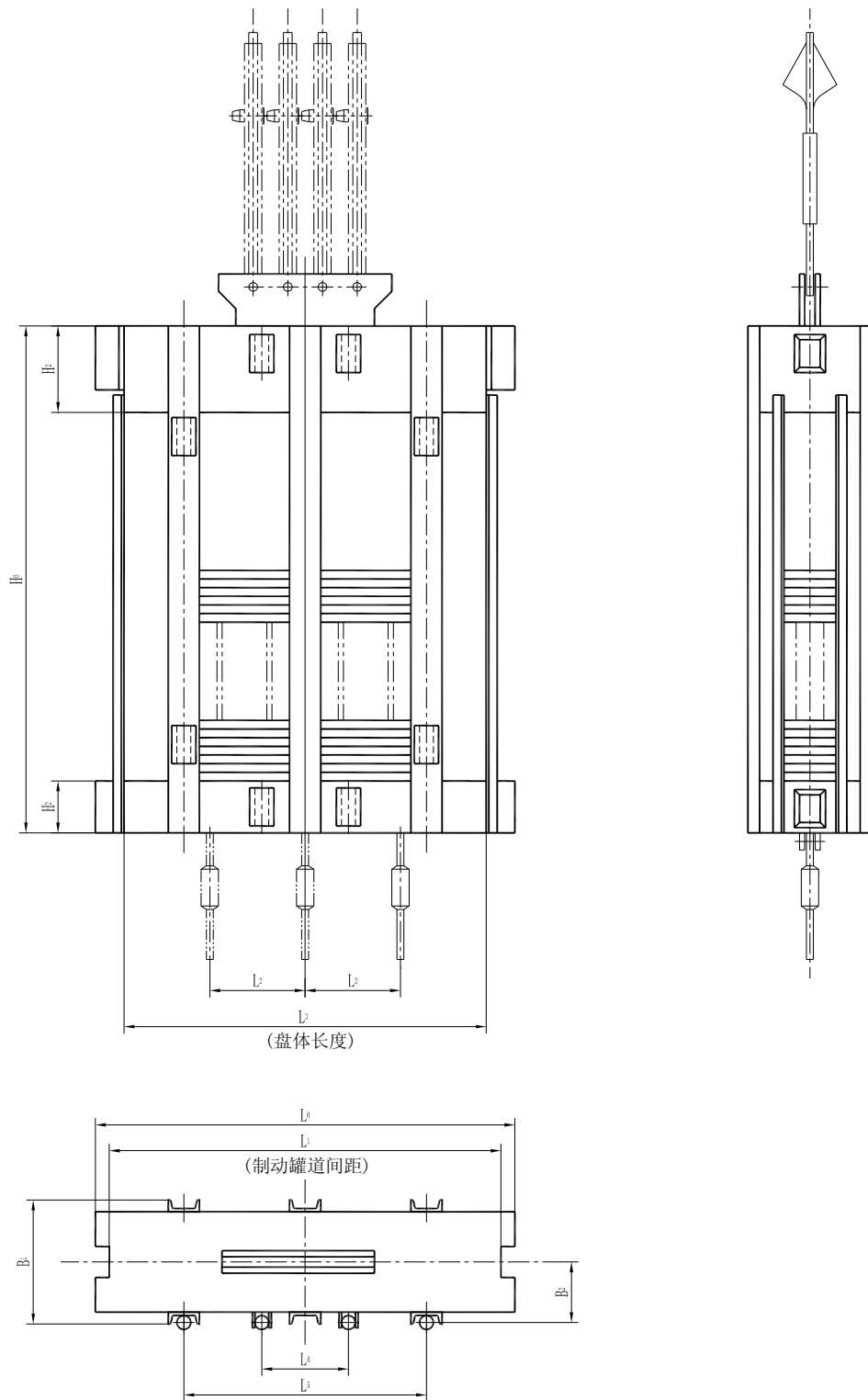


图 1 PDS 系列平衡锤

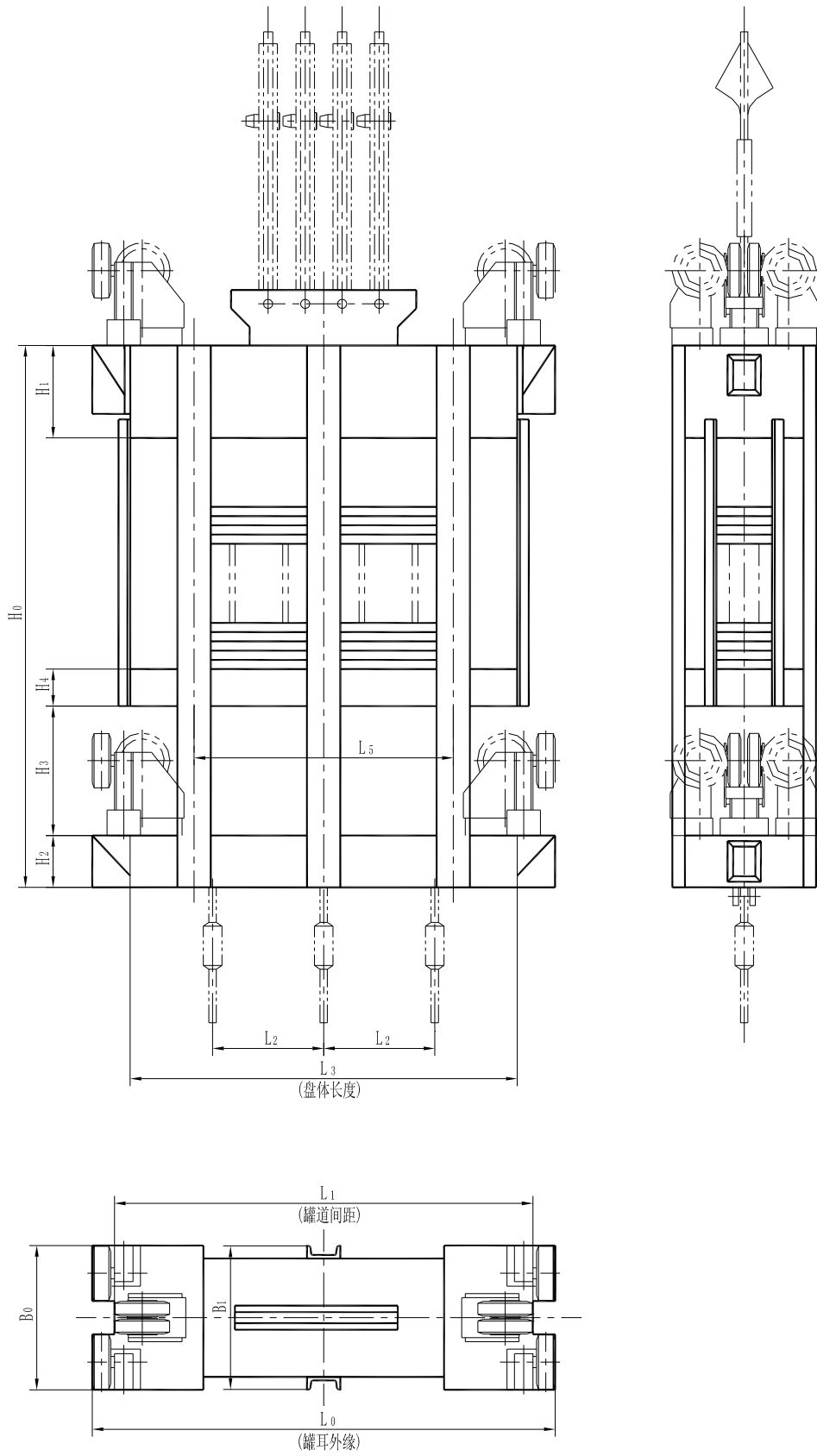


图 2 PDG 系列平衡锤

表1 基本参数

平衡锤 型号	断面尺寸 mm×mm	平衡锤 质量范围 kg	提升钢丝绳		尾绳		矩形钢 罐道宽度 mm
			首绳悬挂板 允许最大 使用载荷 kN	数量 根	尾绳形式 与间距	数量 根	
PDS-8A	2500×780	6000~8000	350	4	与配套的 罐笼匹配	2或3	—
PDG-8A							180
PDS-14A							—
PDS-14B	2500×910	8000~14000	560	4			—
PDG-14A	2500×780						180
PDG-14B	2500×910						—
PDS-20A	2500×780	14000~20000	660	4或6			—
PDS-20B	2500×910						180
PDG-20A	2500×780						—
PDG-20B	2500×910						180
PDG-30B	2500×910	20000~30000	770	4或6			—
PDG-30C	2800×1200						180或200
PDG-40B	2500×910	30000~40000	940	4或6	—		
PDG-40C	2800×1200				180或200		

表2 主要尺寸

单位为毫米

平衡锤型号	L ₀	L ₁	L ₂	L ₃	L ₄	L ₅	B ₀	B ₁	B ₂	H ₀	H ₁	H ₂	H ₃	H ₄		
PDS-8A	2500	2250	与配 套的 罐笼 匹配	2090	500	1500	—	716	350	4000	500	360	—	—		
PDG-8A					—		780	776	—				700	320		
PDS-14A					500		—	716	350				—	—		
PDS-14B					—		800	500	816	415	6000	950	600	—	—	
PDG-14A					—				780	780				—	1000	400
PDG-14B					—		950	600	910	790	7500	1100	800	—	—	
PDS-20A					500				—	740				350	—	—
PDS-20B					—				840	415				—	—	
PDG-20A					—		9800	1100	800	780	710	1500	750	—	—	
PDG-20B					910					810	500					
PDG-30B					860					750						
PDG-30C					2800		2550	—	2360	—	1800	1200	1060	9800	1100	800
PDG-40B	2500	2250	—	2090	—	1500	910	860	11500	1300	950	—	900			
PDG-40C	2800	2550	—	2360	—	1800	1200	1060	—	—	—	—	—			

4 技术要求

4.1 一般要求

4.1.1 平衡锤应符合本标准的要求，并按照经规定程序批准的图样和技术文件制造。

4.1.2 本标准未规定的设备制造通用技术要求，应按国家标准和行业标准有关规定执行。

4.2 制造要求

4.2.1 平衡锤所用钢材应符合 GB/T 700、GB/T 699、GB/T 1591 的有关规定，并应具有供应厂的合格证，否则应进行试验，合格者方可使用。允许以性能不低于标准规定的材料代替。重要零件的材料代用，应征设计同意。材料代用后，制造厂应向用户提供代用材料的型号规格等参数，并根据材料代用使平衡锤质量增加或减少值，测出平衡锤的实际质量，记入铭牌。

4.2.2 除盘体盖板外，其余构件应整料制作，不应拼接。

4.2.3 铸、锻件的非切削表面和钢板、型钢的切割面应平整、无缺。经弯曲、锻造和冲压零件，不应有裂纹、断口和麻点等缺陷。

4.2.4 机加工件未注尺寸公差应符合 GB/T 1804—2000 中 m 级，未注形位公差应符合 GB/T 1184—1996 中直线度、平面度、同轴度、对称度、垂直度未注公差值为 K 级的规定。

4.2.5 焊接件未注尺寸公差与形位公差应符合 JB/T 5000.3—2007 中尺寸公差、角度公差为 B 级，形位公差为 F 级的规定。

4.2.6 首绳悬挂板、主横梁、尾绳梁等重要承载件应作探伤检查，检查内容应符合 MT 684 的规定。

4.2.7 应选用满足焊接机械性能且化学成份符合或接近母材的焊条进行焊接。

4.2.8 焊缝坡口的的基本型式与尺寸应符合 GB/T 985.1 的规定。

4.2.9 焊缝应严密、均匀，不应出现烧穿、裂纹、弧坑、未焊透、未熔合、气孔等缺陷。

4.2.10 型钢构件在焊接前应进行喷砂表面处理。

4.2.11 主横梁、上悬梁、尾绳梁等重要承载件焊后应进行消除应力处理。

4.3 节点联结

4.3.1 铆接应牢固完整，铆钉不允许有歪斜、裂纹、松动等缺陷。铆钉质量应符合 GB/T 116 的规定。不合格、不紧贴的铆钉应铲掉重铆，不应用烤铆等方法进行两次铆合。更换有缺陷的铆钉数量，不应超过本节点铆钉总数的 20%。

4.3.2 高强度螺栓联接应符合 GB/T 1228、GB/T 3632 的规定，高强度螺栓连接处的接触面应符合 GB 50017 的规定。

4.3.3 铰制孔用螺栓联接应符合 GB/T 27 的规定，铰制螺栓孔组装前应先钻孔，组装时再配铰到规定的尺寸。

4.4 装配

4.4.1 平衡锤的所有零部件应检验合格，外购件和外协件应有合格证方可进行装配，应符合 JB/T 5000.10 的有关规定。

4.4.2 平衡锤本体尺寸公差应符合表 3 的规定。

4.4.3 平衡锤本体形状、位置公差应符合表 4 的规定。

4.4.4 平衡锤制作后应组装并带重锤块作静平衡试验，其偏心力矩应不大于 200N·m。

4.5 表面质量及涂装

4.5.1 各部件的表面及构件的切割面不应有铁屑、毛刺。

4.5.2 平衡锤表面不应有明显的划伤，划伤深度应不大于 0.5mm。

4.5.3 零、部件涂装前应进行表面处理，除锈等级应符合 JB/T 5000.12—2007 中 Sa2 1/2 级规定。

4.5.4 整机检验合格后，外露表面进行防腐涂装，涂装应符合 JB/T 5000.12—2007 的规定，平衡锤使用环境类别为 C4，表面涂层总厚度不低于 200 μ m。平衡锤与首、尾绳悬挂装置连接的结合面应涂油脂。

4.5.5 漆膜附着力按 GB/T 9286 的规定进行评定，应不低于 JB/T 5000.12—2007 附录 C 中的 2 级要求。

4.6 基本使用条件

4.6.1 平衡锤首、尾绳悬挂装置的选用应与罐笼匹配，首绳悬挂装置的选用参见附录 A，尾绳悬挂装置的选用应符合 MT 237.3 或 MT 237.4 的规定，见附录 B。

4.6.2 在井底过放距离范围内，应设置过放缓冲装置；在井口过卷距离范围内，应设置过卷缓冲装置和托罐装置。

4.6.3 在井筒内平衡锤与罐笼，以及平衡锤与井壁、罐道梁之间的间隙应符合《煤矿安全规程》的有关规定。

表 3 平衡锤本体尺寸公差

序号	测量对象		代号	基本尺寸 mm	极限偏差 mm	备注
1	框架 外形	长度方向	L ₃	2090~2360	0~-3	
		宽度方向	B ₁	550~860	0~-1	
		高度方向	H ₀	4000	±3	
				4000~6500	±4	
			6500~10000	±5		
2	两端钢罐耳底面间距		L ₁₋₃₀	2220~2530	0~-3	
注：表中代号见图 1、图 2。						

表 4 平衡锤本体的形位公差

单位为毫米

序号	被测要素	项目	公差 mm	基准
1	首绳悬挂板绳孔中心线	对称度	2	框架中心线
2	各盘体平面	平行度	2	上盘
3	各盘体的底面和侧面	垂直度	3	—
4	各立柱	垂直度	2	上盘
5	各立柱中心线	平行度	3	框架中心线
6	各盘两端罐耳底面	平行度	3	框架中心线
7	各盘两端罐耳两侧面	对称度	1	框架中心线

5 试验方法

5.1 代用材料检查

平衡锤代用材料按 4.2.1 的要求进行检查。

5.2 焊缝质量检查

焊接件的焊缝检查，应在校正前进行。用目测或低于 10 倍的放大镜观察是否有裂纹、夹渣及低于焊缝高度的弧坑等缺陷，对重要的部件用小锤敲击检查是否有气孔和夹渣。

5.3 铆钉质量检查

- 5.3.1 根据铆钉直径，选用 0.25kg~0.4kg 的小锤敲击检查；
- 5.3.2 目测铆钉的外观质量，检查铆钉头是否有裂纹、残缺、扭曲和变形等缺陷；
- 5.3.3 用样板检查铆钉头的尺寸；
- 5.3.4 铆钉铆接后，零件间的密合程度可用 0.1mm 的塞尺检查。

5.4 高强度螺栓连接质量检查

5.4.1 有下列情况之一时，应进行扭矩系数检查：

- a) 购进的螺栓制造时间已超过保证期；
- b) 安装时觉察到扭矩系数不稳定。

5.4.2 扭矩系数试验方法如下：

- a) 取5个高强度螺栓，先将一个安装在轴力测定装置上，用扭矩扳手旋拧。当轴力测定装置上达到设计规定预紧力时，读出扭矩值，并根据预紧力和扭矩值，计算出扭矩系数。依此进行，直至得到5个扭矩系数；
- b) 测得的高强度螺栓的扭矩系数，如果稳定在0.11~0.15之间，且标准偏差小于或等于0.01时，可采用常规的扭矩法施工；
- c) 测得的高强度螺栓的扭矩系数范围有变化时，可按测得的扭矩系数的平均值计算扭矩值，作为扭矩法施工的依据。对不同批次、不同时间、不同放置条件的螺栓应分别测其扭矩系数，确定扭矩值，进行施工。

5.4.3 目测检查高强度螺栓被连接件的接触面质量，如有螺栓孔周边凹凸，孔及板边有卷边、毛边；整个接触面变形、翘曲；板厚差引起的缝隙等应采用校正、打磨、填充等方法及时处理。

5.4.4 高强度螺栓用扭矩扳手进行检查，检查数量以螺栓群总数的 10% 为准。检查方法是先在螺杆、螺母的相应位置划一细线，用扳手把螺母回拧 30°~50°，再用扭矩扳手拧回原位，测定扭矩。扭矩值的容许误差为施拧扭矩的±10%为限，如发现有一个欠拧或超拧，应补拧或改正，并再抽查螺栓群总数的 20%。

5.4.5 高强度螺栓扭紧检查后，在节点处的顶缝、侧缝和底缝均应腻封。

5.5 高强度螺栓连接处的接触面摩擦系数试验

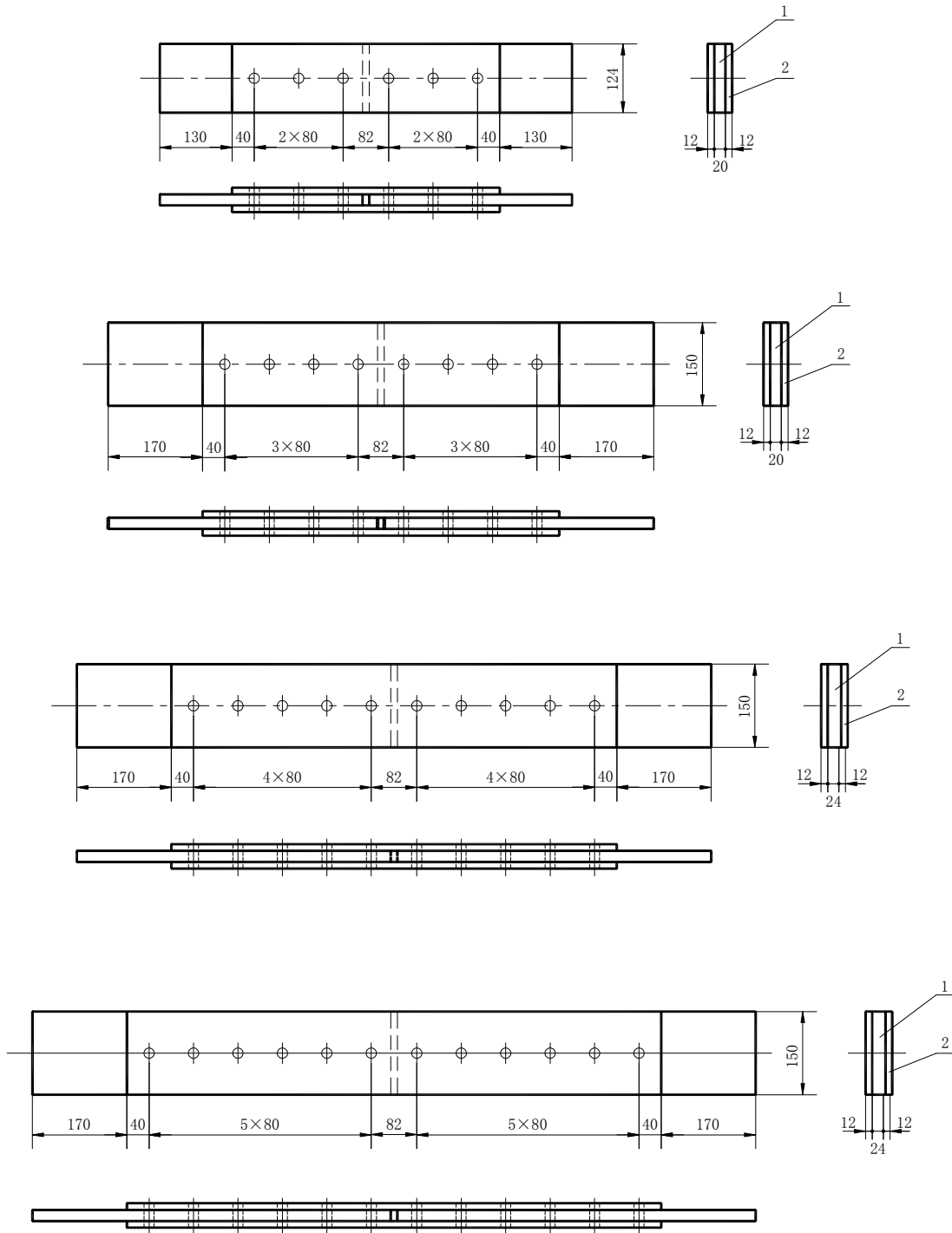
5.5.1 摩擦试件随着生产工艺流程，进行同样的喷砂表面处理。

5.5.2 双面摩擦接头的摩擦系数试验时，摩擦系数试验的试件见图 3。试件由两块芯板和两块拼接板组成，安装的螺栓分别为（3~6）个。双面摩擦系数试验记录参见附录 C 中表 C.1。实验方法如下：

- a) 安装螺栓时，测出拼接板左右两端每个螺栓的预紧力（两端每个螺栓的预紧力应相同）。然后将试件安装在拉力装置上作拉力试验，逐渐增加载荷，当试件一端芯板与拼接板接触面发生相互滑动时，记下拉力值填入表C.1中。载荷继续增加，待试件另一端芯板产生滑动时，将拉力值填入表C.1中；
- b) 每种数量的螺栓各作三次，根据所测得的正压力和摩擦力，计算出摩擦系数，取平均值；
- c) 依次将3、4、5、6个螺栓的试件做完，得到几种摩擦系数的平均值（螺栓越多，摩擦系数越小）。选择与罐笼节点形式相同试件的平均摩擦系数与设计摩擦系数比较，是否满足设计要求，不合格者不能组装，应重新处理。

5.5.3 单面摩擦接头的摩擦系数试验时，摩擦系数试验的试件见图 4，单面摩擦系数试验记录参见附录 C 中表 C.2。试件钢板的厚度可按罐笼实际节点处钢板的厚度。试验方法与双面摩擦系数的试验方法相同

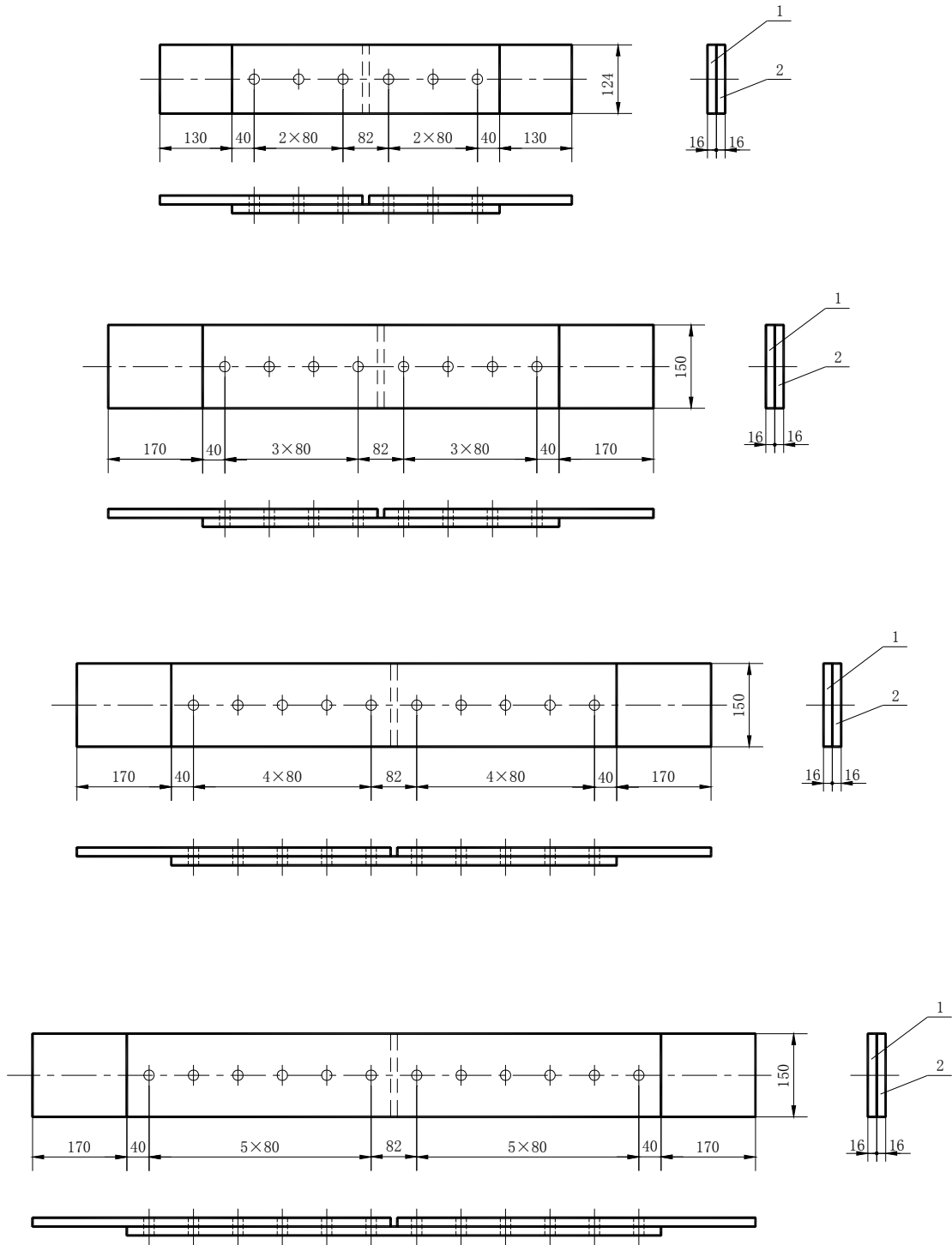
单位为毫米



注：1—芯板，2—拼接板。

图 3 双面摩擦系数试验所有试件

单位为毫米



注：1—芯板，2—拼接板。

图 4 单面摩擦系数试验所有试件

5.6 铰制孔用螺栓连接质量检查

5.6.1 根据螺栓直径，选用 0.25kg~0.4kg 的小锤敲击检查。

5.6.2 铰制孔用螺栓连接零件间的密合程度可用 0.1mm 的塞尺检查。

5.7 重要承载件检查

首绳悬挂板、主横梁、尾绳梁等重要承载件按 4.2.2、4.2.6 的要求进行检查，并附探伤检验报告单。

5.8 几何尺寸检查

检查平衡锤尺寸及有关形位公差是否符合 4.4.2、4.4.3 的要求。

5.9 平衡锤起吊平衡试验

以平衡锤起吊中心为起吊点，将平衡锤提离地面、调平，测量是否符合 4.4.3 表 4 中 6、7 项及 4.4.4 的要求。

5.10 表面质量及涂装检查

5.10.1 观察平衡锤表面质量是否符合 4.5.1、4.5.2、4.5.3 的要求。

5.10.2 涂层厚度采用电磁式膜厚仪检测，罐笼表面涂层厚度是否符合 4.5.4 的要求。

5.10.3 漆膜附着力采用划格法检查，罐笼表面漆膜附着力是否符合 4.5.5 的要求。

5.11 现场挂平衡锤调试

平衡锤现场安装时，应调整好滚轮罐耳与罐道压力的情况下，测量制动罐耳与罐道的间隙，应符合《煤矿安全规程》的规定。否则应及时整形或调整制动罐耳下的垫片，以使平衡锤在提升中罐耳不与罐道摩擦。

5.11.1 平衡锤现场运转时间不应少于 8h，按 5.9 的试验方法对平衡锤进行调整、测量，其主要判断项目包括：

- a) 平衡锤的重心是否与提升中心一致；
- b) 平衡锤在井筒罐道中运行是否平稳；
- c) 平衡锤各部位是否出现永久变形和损坏现象。

5.12 平衡锤运转中对高强度螺栓的检查

5.12.1 目测节点连接构件滑移，漆膜拉开或流锈水，表明连接处高强度螺栓大部分欠拧。如果发现个别螺栓头或螺母周围漆膜开裂脱落或流锈水，表明该螺栓严重欠拧或漏拧。

5.12.2 用重约 0.25kg 的小锤敲击螺母一侧，手按在另一侧，如手指感到颤动较大则为欠拧螺栓。

5.12.3 将螺杆与螺母；连接件与节点板；螺母、螺垫、节点板或连接件间的相对位置用白漆做出标记，并经常检查它们间的相对位置的变化和滑移现象的产生。

6 检验规则

6.1 检验分类

平衡锤的检验分出厂检验与现场检验两种。检验项目见表 5。

6.2 出厂检验

每台平衡锤应经制造厂质量检查部门检验合格后，并附有产品合格证及相关质量合格文件方可出厂。

6.3 现场检验

平衡锤的现场检验在现场安装后进行。

6.4 判定规则

出厂检验、现场检验项目按表 5 规定进行检验，若有一项不合格即判定该产品为不合格。

表5 检验项目

序号	检验项目	要求	试验方法	检验种类	
				出厂检验	现场检验
1	重要承载件检查	4.2.2、4.2.6	5.7	√	—
2	焊缝质量检查	4.2.5、4.2.7~4.2.11	5.2	√	—
3	铆钉质量检查	4.3.1	5.3	√	—
4	高强度螺栓、铰制孔用螺栓连接质量检查	4.3.2、4.3.3	5.4、5.6	√	√ ^a
5	高强度螺栓连接处的接触面摩擦系数试验	4.3.2	5.5	√	—
6	几何尺寸检查	4.2.4、4.2.5、4.4.2、4.4.3	5.8	√	—
7	平衡锤起吊平衡试验	4.4.3、4.4.4	5.9	√	√
8	材料、代用材料检查	4.2.1	5.1	√	—
9	表面质量及涂装质量检查	4.2.3、4.5	5.10	√	—
10	现场挂罐调试	4.6.3	5.11	—	√
11	平衡锤运转中对高强度螺栓的检查	4.3.2	5.12	—	√

注：表中“√”表示检验项目，“—”表示不进行检验项目。

^a 平衡锤解体运输时增加的现场检验项目。

7 标志、包装、运输和贮存

7.1 标志

在平衡锤的上盘中部明显位置固定产品铭牌，铭牌应标明下列内容：

- a) 制造厂名和商标；
- b) 产品名称；
- c) 产品型号；
- d) 平衡锤实际质量（t）；
- e) 平衡锤外形尺寸（长×宽×高）（mm×mm×mm）；
- f) 出厂日期及编号；
- g) 矿用产品安全标志证书编号。

7.2 包装

7.2.1 除平衡锤本体、配重块裸装外，其余零、部件及配件均应包装并装箱发运。

7.2.2 平衡锤本体凸出部分及所有加工表面，需用垫板、布或其它方法加以保护，结合面应涂油脂。

7.2.3 与平衡锤同时发送的随机文件：

- a) 产品合格证；
- b) 使用说明书；
- c) 矿用产品安全标志证书复印件；
- d) 探伤检验报告单；
- e) 装箱清单；
- f) 平衡锤总图；

以上文件均用防潮袋包装放入箱内。

7.3 运输

平衡锤宜采用整体运输。运输时，应有固定和防水措施，以使产品在运输过程中不发生变形、碰伤和锈蚀。

7.4 贮存

平衡锤应在井口房、库房或遮棚内贮存。平衡锤的存放应防止变形。

附 录 A
(资料性附录)

多绳提升容器 钢丝绳张力自动平衡悬挂装置选用参数表

立井多绳罐笼 平衡锤首绳悬挂装置的选用参见表 A.1。

表 A.1 多绳提升容器钢丝绳张力自动平衡悬挂装置选用参数表

型 号	设计破坏载荷 kN	最大调绳距离 mm	提升绳直径 mm	提升钢丝绳最小间距 mm	最大长度 mm	最小长度 mm	单根质量 (含绳环) kg
XSZ 60	600	355	15~20	200	2543	2188	157
XSZ 90	900	520	19~28		3335	2815	242
XSZ 135	1350	650	28~35	250	3992	3342	434
XSZ 170	1700	700	30~40		4630	3930	672
XSZ 200	2000	850	35~45	300	5098	4248	770
XSZ 250	2500	898	40~50		5478	4580	1198
XSZ 300	3000	1105	45~55		6205	5100	1345
XSZ 400	4000	933	55~65		6065	5132	1678

附 录 B
(规范性附录)

多绳提升容器 B 型钢丝绳悬挂装置 圆、扁尾绳悬挂装置选用参数表

立井多绳罐笼平衡锤首绳悬挂装置的选用应符合 MT 237.3~MT 237.4 的规定，见表 B.1。

表 B.1 多绳提升容器 B 型钢丝绳悬挂装置 圆、扁尾绳悬挂装置选用参数表

型 号	设计破坏载荷 kN	规 格		单根质量 kg
		圆尾绳直径 mm	扁尾绳 (宽×厚) mm	
XWY60 (B)	600	28~38	—	156
XWY100 (B)	1000	40~51		270
XWY150 (B)	1500	50~65		397
XWY180 (B)	1800	55~65		427
XWB60 (B)	600	—	<113×19	182
XWB100 (B)	1000		<155×26	330
XWB150 (B)	1500		<177×28	440
XWB200 (B)	2000		<196×31	550
XWB260 (B)	2600		<206×33	705

注：尾绳悬挂装置的连接方式分 I 型（直型）和 II 型（叉型）。

附 录 C
(资料性附录)

高强度螺栓连接处的接触面摩擦系数试验记录表

高强度螺栓连接处的接触面摩擦系数试验记录参见表C.1和表C.2。

表 C.1 双面摩擦系数试验记录表

试件尺寸 mm×mm×mm	螺栓数	拼接板左端			拼接板右端		
		每个螺栓预紧力 kN	滑动载荷 kN	摩擦 系数	每个螺栓预紧力 kN	滑动载荷 kN	摩擦 系数
芯 板 370×124×20 拼接板 482×124×12	3						
芯 板 490×150×20 拼接板 642×150×12	4						
芯 板 570×150×24 拼接板 802×150×12	5						
芯 板 650×150×24 拼接板 962×150×12	6						
试验人员:		试验日期:		年 月 日			
校审人员:		校审日期:		年 月 日			

表 C.2 单面摩擦系数试验记录表

试件尺寸 mm×mm×mm	螺栓数	拼接板左端			拼接板右端		
		每个螺栓预紧力 kN	滑动载荷 kN	摩擦 系数	每个螺栓预紧力 kN	滑动载荷 kN	摩擦 系数
芯 板 370×124×16 拼接板 482×124×16	3						
芯 板 490×150×16 拼接板 642×150×16	4						
芯 板 570×150×16 拼接板 802×150×16	5						
芯 板 650×150×16 拼接板 962×150×16	6						
试验人员:		试验日期:		年 月 日			
校审人员:		校审日期:		年 月 日			