

中华人民共和国行业标准

提升容器钢丝绳悬挂装置 圆尾绳悬挂装置

MT 214.3—90

1 主题内容与适用范围

本标准规定了圆尾绳悬挂装置的产品分类和技术条件。
本标准适用于提升容器用平衡圆尾绳的悬挂连接装置。

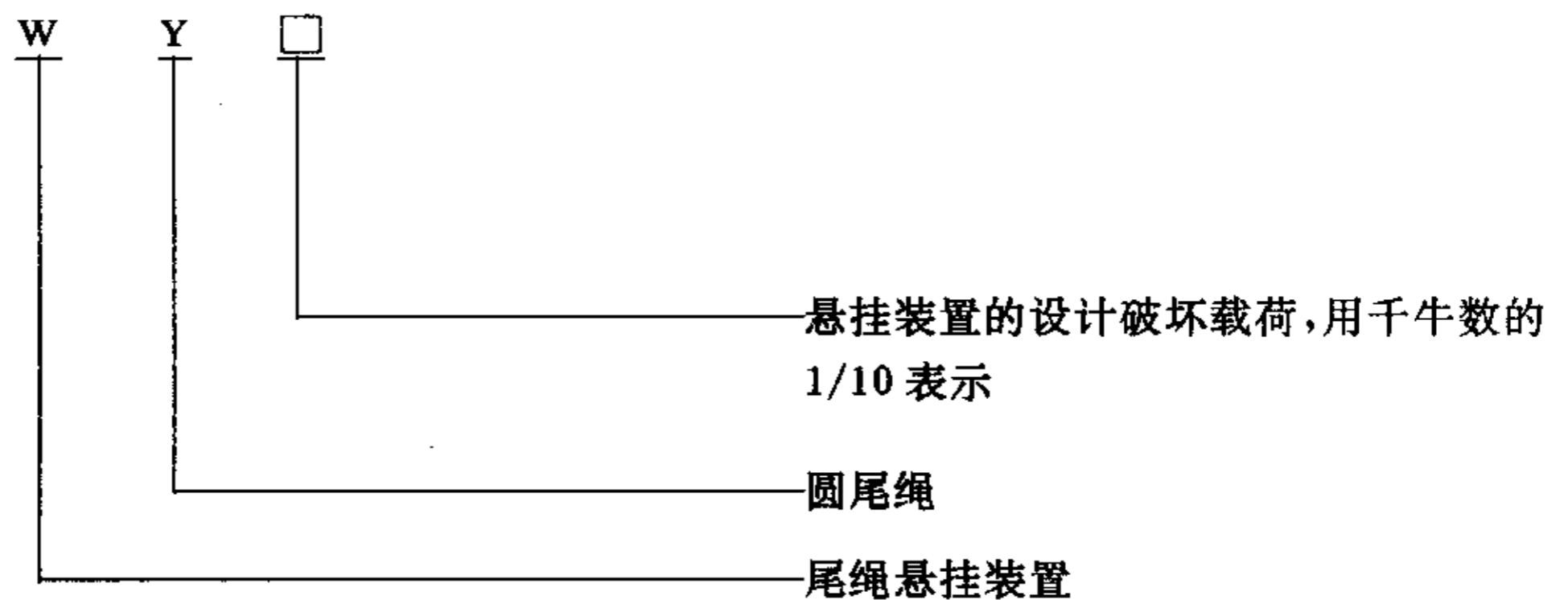
2 产品分类

2.1 本标准规定圆尾绳悬挂装置制成滚动转环、绳头浇注合金连接式,结构型式如下图。

2.2 按照设计破坏载荷不同,圆尾绳悬挂装置分为 600、800、1 100 和 1 500 kN 四种规格,其基本参数与尺寸应符合下表的规定。

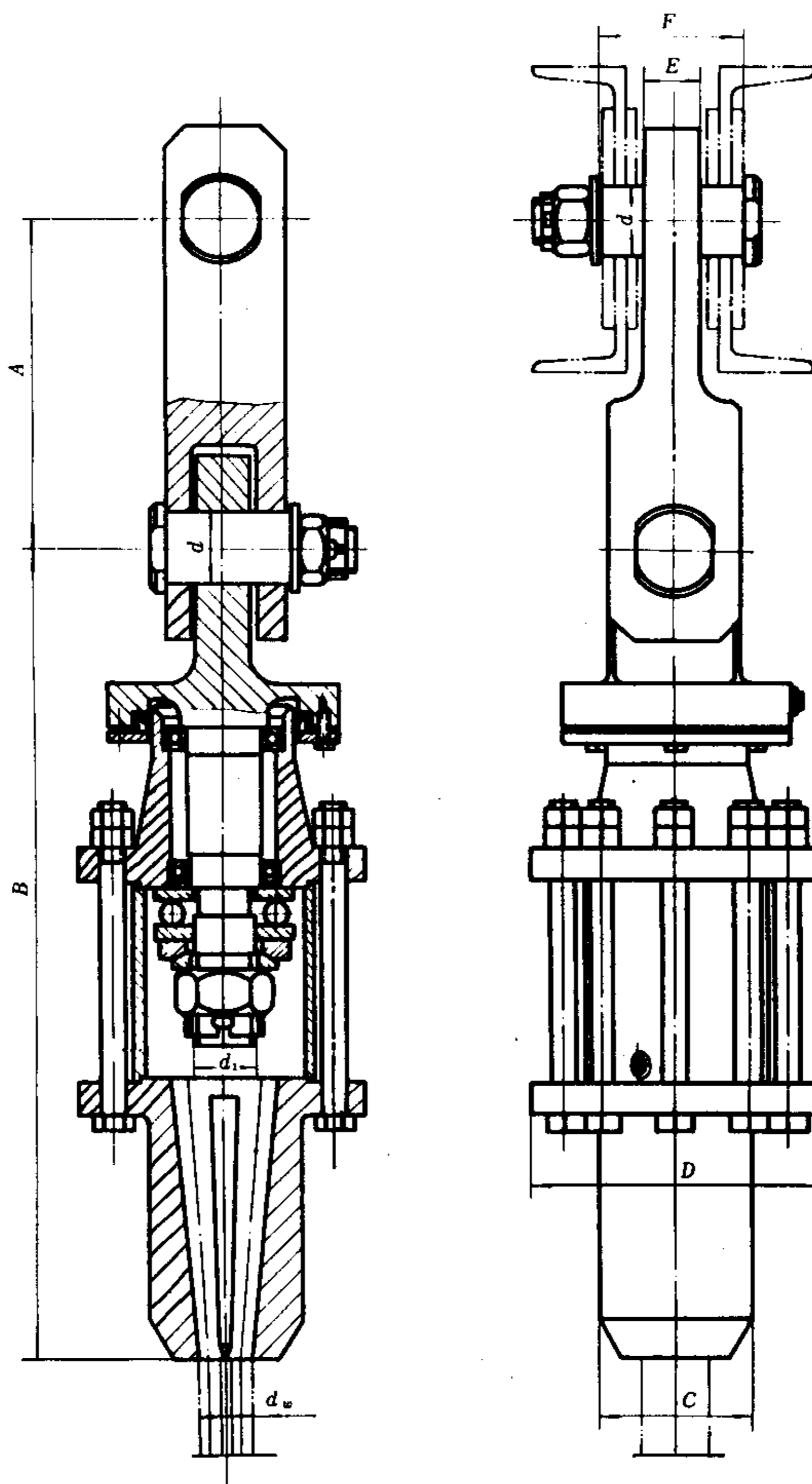
2.3 产品型号

型号标记说明:



型号标记示例:

设计破坏载荷为 1 100 kN 的圆尾绳悬挂装置型号为:WY 110



圆尾绳悬挂装置基本参数与尺寸

mm

| 圆尾绳悬挂装置型号 | | WY 60 | WY 80 | WY 110 | WY 150 | |
|-----------|---------------------------|---------|-------|--------|--------|-------|
| 基本参数 | 设计破坏载荷, kN | 600 | 800 | 1 100 | 1 500 | |
| | 允许工作载荷 ¹⁾ , kN | 用于提升物料 | 60 | 80 | 110 | 150 |
| | | 用于提升人和物 | 46 | 62 | 85 | 115 |
| | 适用的圆尾绳直径 d_w | | 28~35 | 32~43 | 40~51 | 45~62 |
| | 主吊杆螺纹 d_1 | | M42×3 | M48×3 | M56×4 | M64×4 |
| | 单向推力球轴承型号 | | 8 409 | 8 410 | 8 412 | 8 413 |
| | 重量, kg | | 65 | 93 | 128 | 179 |
| 主要尺寸 | | A | 250 | 280 | 300 | 350 |
| | | B | 570 | 650 | 730 | 800 |
| | | C | 100 | 130 | 140 | 160 |
| | | D | 210 | 230 | 260 | 280 |
| | | E | 40 | 45 | 50 | 60 |
| | | F | 112 | 112 | 136 | 160 |
| | | d | 55 | 60 | 65 | 80 |

注：1) 根据现行煤矿安全规程有关安全系数的规定选取的。

3 技术条件

按 MT 214.5《提升容器钢丝绳悬挂装置 技术条件》的有关规定。

附加说明：

本标准由中国统配煤矿总公司基建局提出。

本标准由沈阳煤矿设计院负责起草。

本标准主要起草人李肇夫、徐必勤。

本标准委托沈阳煤矿设计院负责解释。